

VINI SLIDER

施工マニュアル

佐藤産業株式会社

2024年9月 一部変更





ビニスライダー

佐藤産業で開発した内部遮光システムの名称です。

レールとなるフィルム止め資材（ダブルビニバー α 等）をハウス内の奥行き方向に固定し、遮光ネットを取付けた専用のスライダーを動かすことでネットの展張と収束を行います。

■はじめに.....	05
■主要部品.....	07
■仕様別設置方法	08
標準ハウス（筋交い含む）.....	09
タイバー補強ハウス.....	19
クロスタイバー補強ハウス	31
■ボビン式ロープ展張方法.....	43

下記内容を必ずご確認ください

■ビニスライダーは全体遮光ではなく、隙間ができる簡易遮光です。(天井部等)

■ネットを収めた時に束（影）ができます。

■ビニスライダーのレールには当社のフィルム止材を使用しております。

金具類は当社のフィルム止材を基準に設計されており、

他社フィルム止材（レール）での動作確認は行っておりません。予めご了承ください。

■レールはビス止め不可です。専用金具をご使用ください。

また、レール同士を繋ぐ際には形状が変形しないよう十分注意してください。

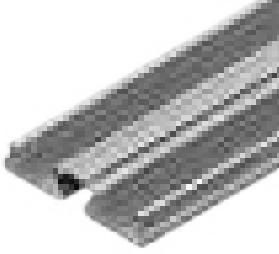
■設置したレールにぶら下がったり、足をかけないでください。

重大な事故に繋がる恐れがあり、大変危険です。



主要部品

レール (Wビニバーα)



スライダー



スライダー先端金具セット



クランプ



αクランプ



ピニスラ UJ



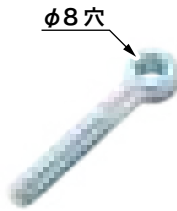
Wビニバー妻金具



Wビニバージョイント



ロットボルト



M8×60

スプリング



自在バンド



妻用ユニバーサル



M8×35 BTN

滑車



パイプクロス



ポビン



妻キャップ



遮光ネット (ハトメ付)



金属ハトメを使用すること

ロープ



φ6~10

標準ハウス
(筋交い含む)



09

タイバー補強



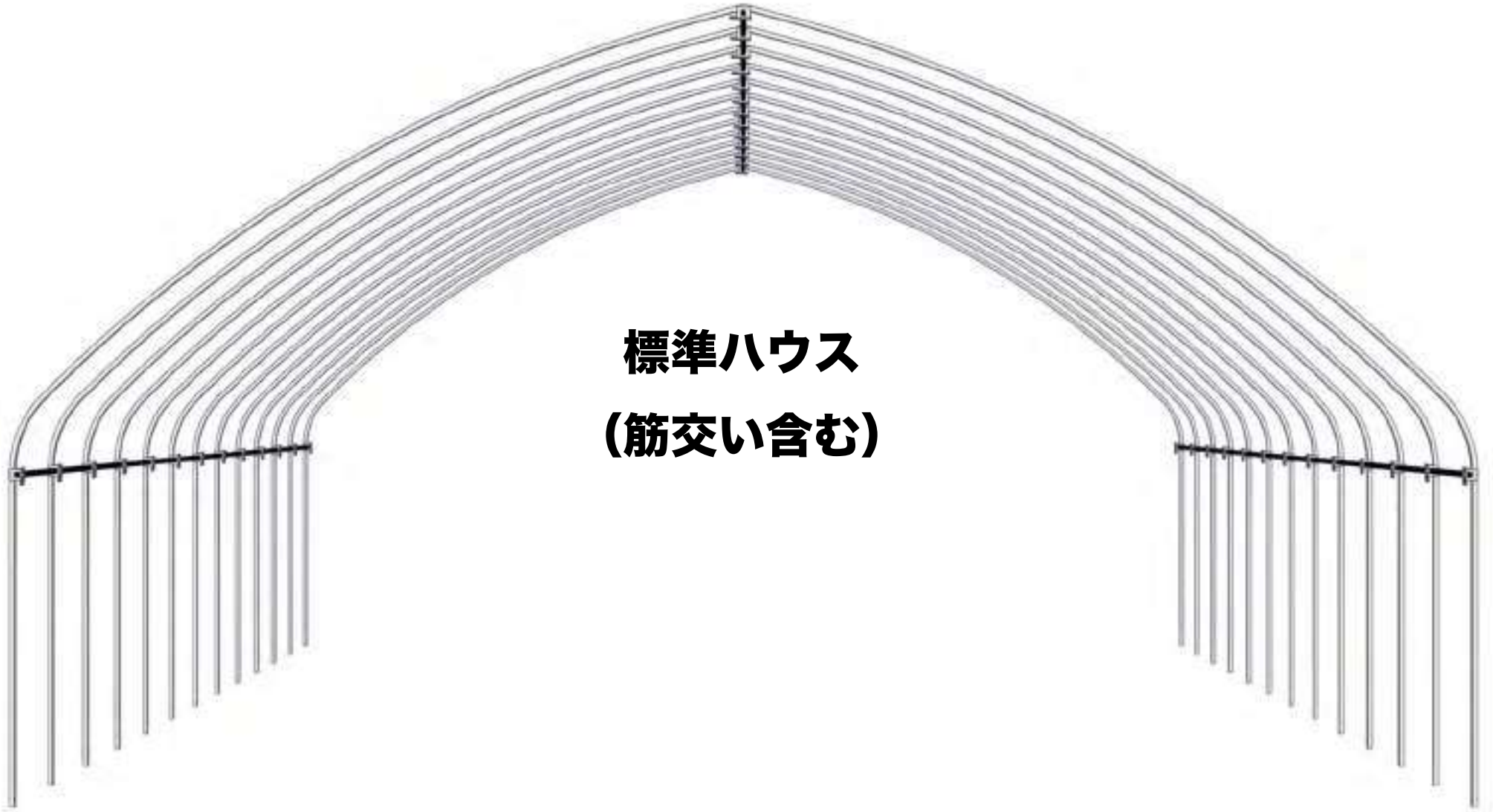
19

クロスタイバー補強



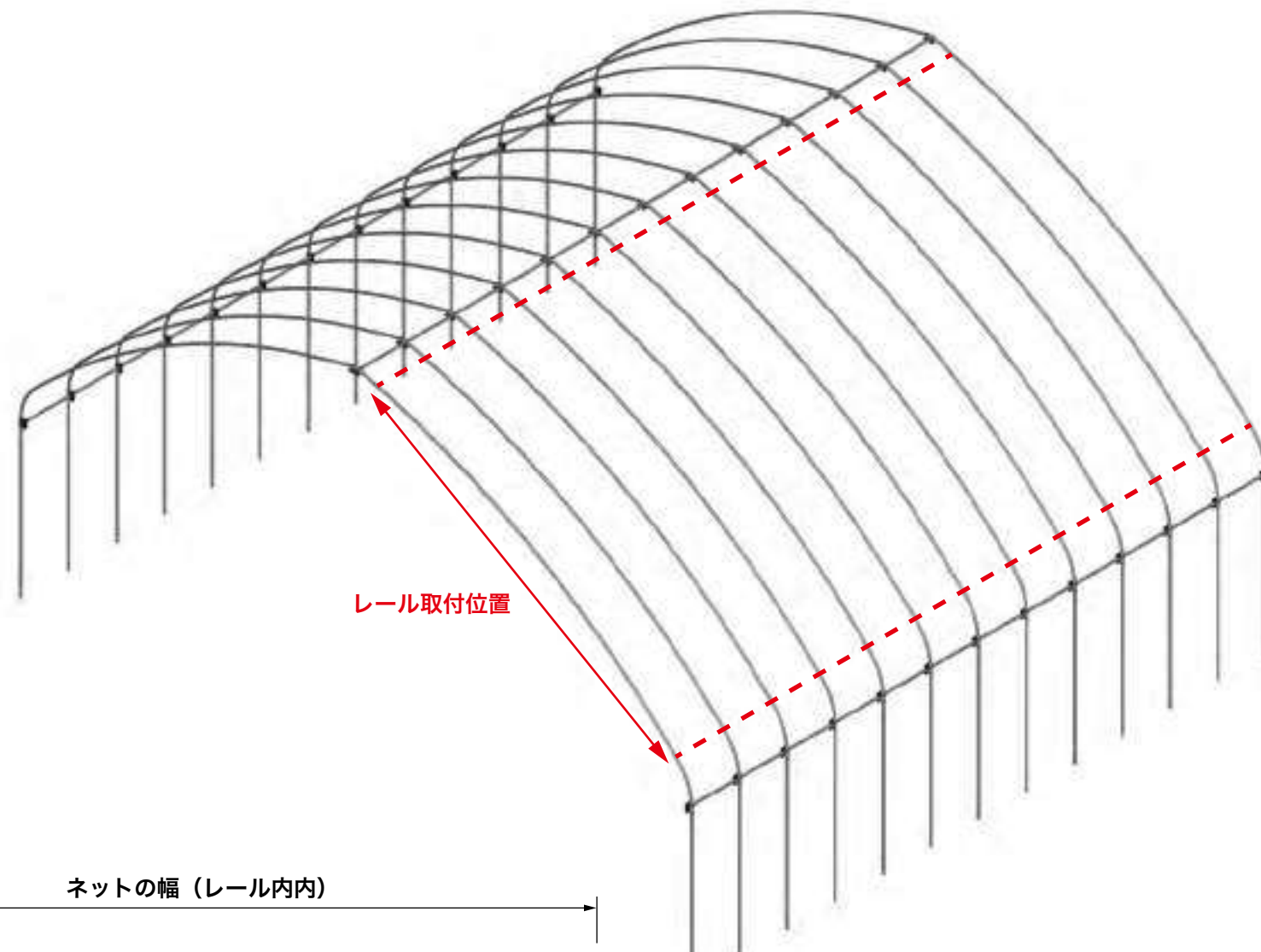
31

ボビン式ロープ展張方法 → 43



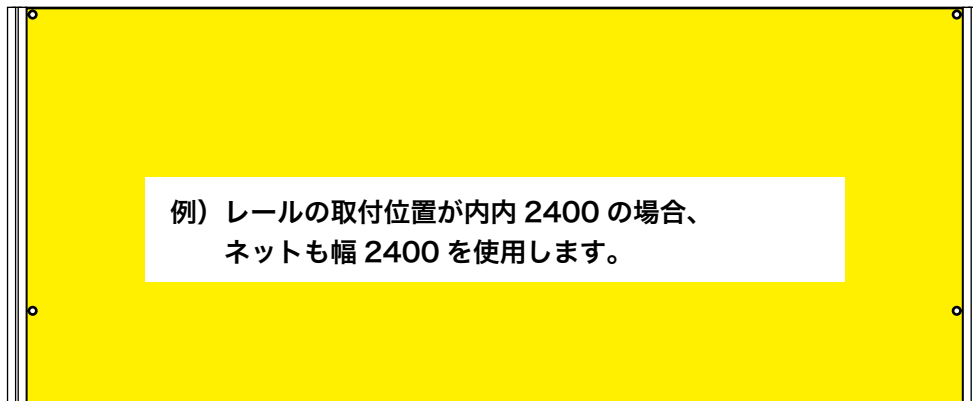
**標準ハウス
(筋交い含む)**

事前準備



レール取付位置

ネットの幅（レール内内）



例) レールの取付位置が内内 2400 の場合、
ネットも幅 2400 を使用します。



ネット

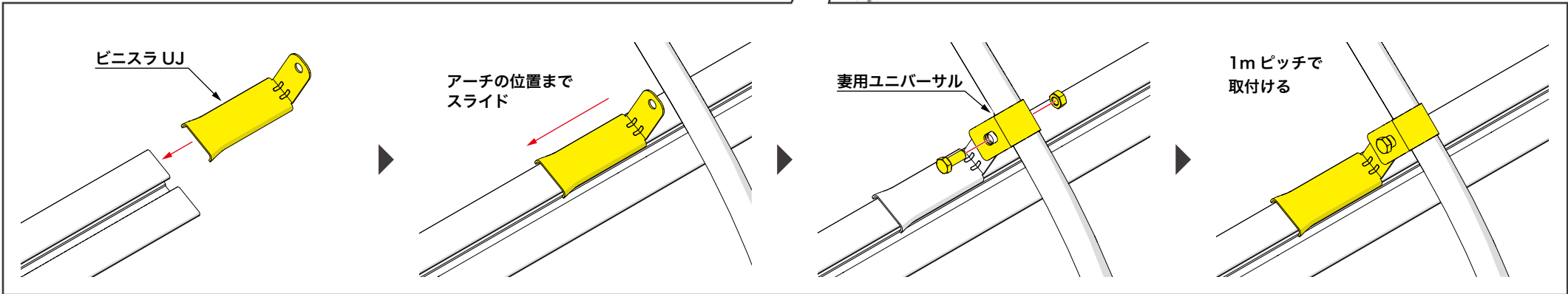
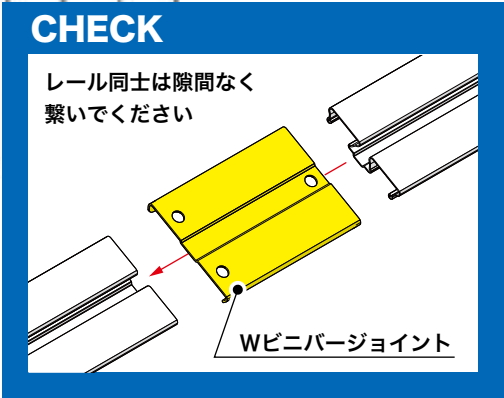
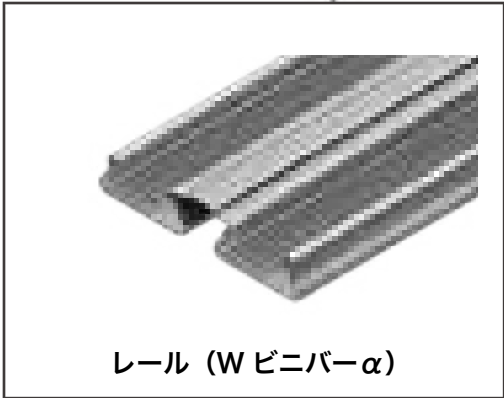
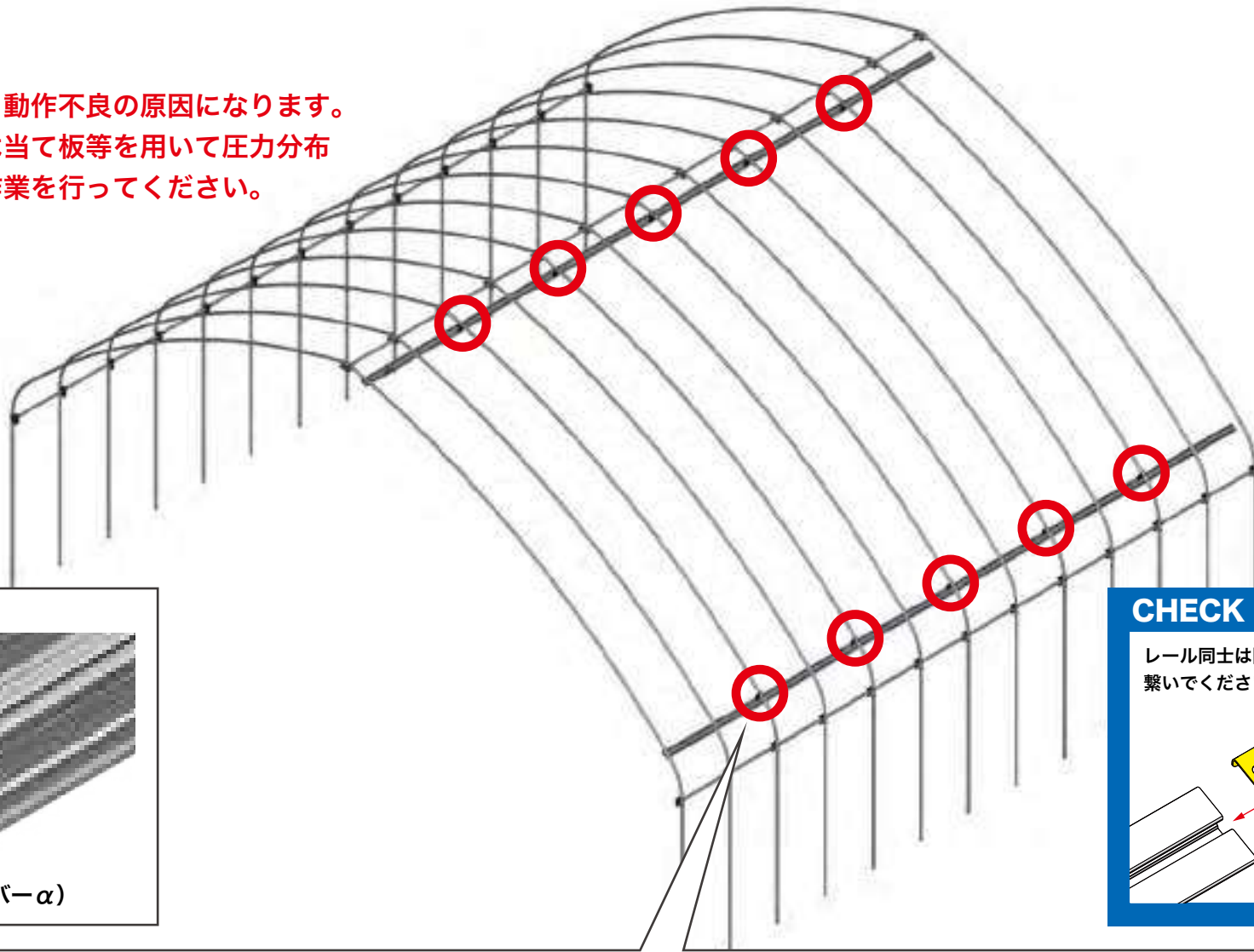
ロープ

ハトメ付（1m ピッチ）

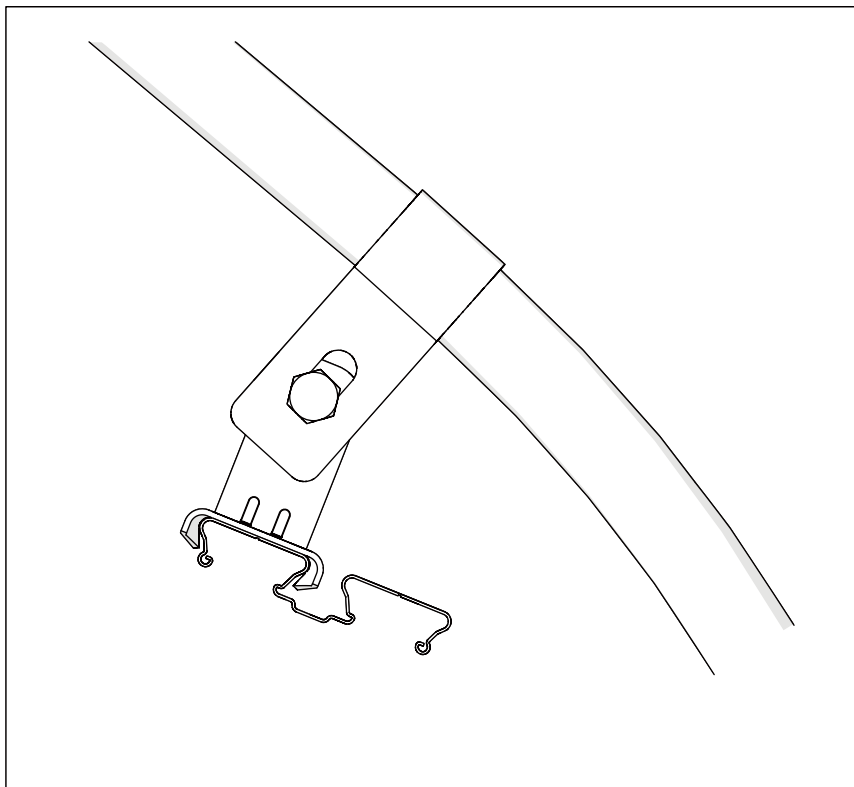
ネットの奥行 x 2 + 5m

レールの固定

※レールが変形すると動作不良の原因になります。
ハンマーを使う際は当て板等を用いて圧力分布
を均一にしてから作業を行ってください。

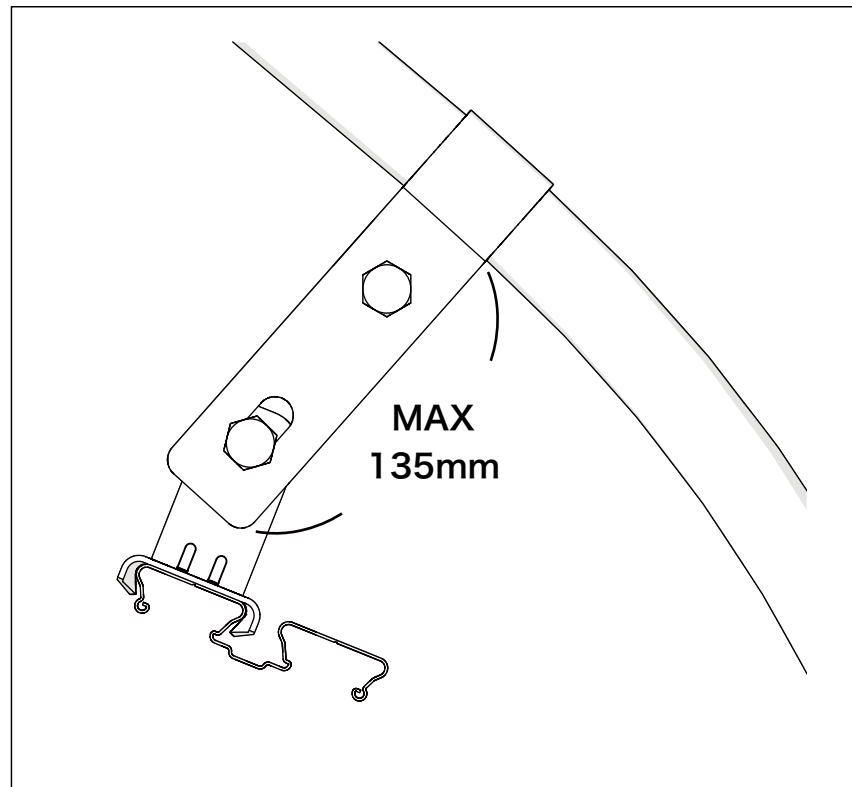


妻用ユニバーサル



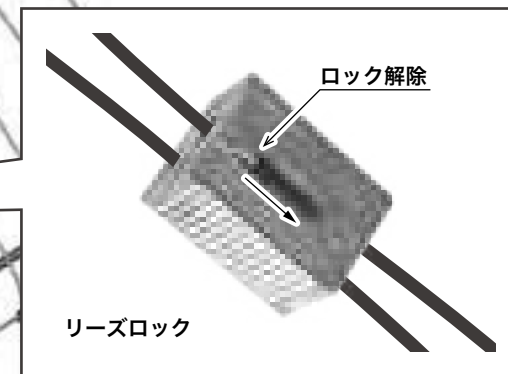
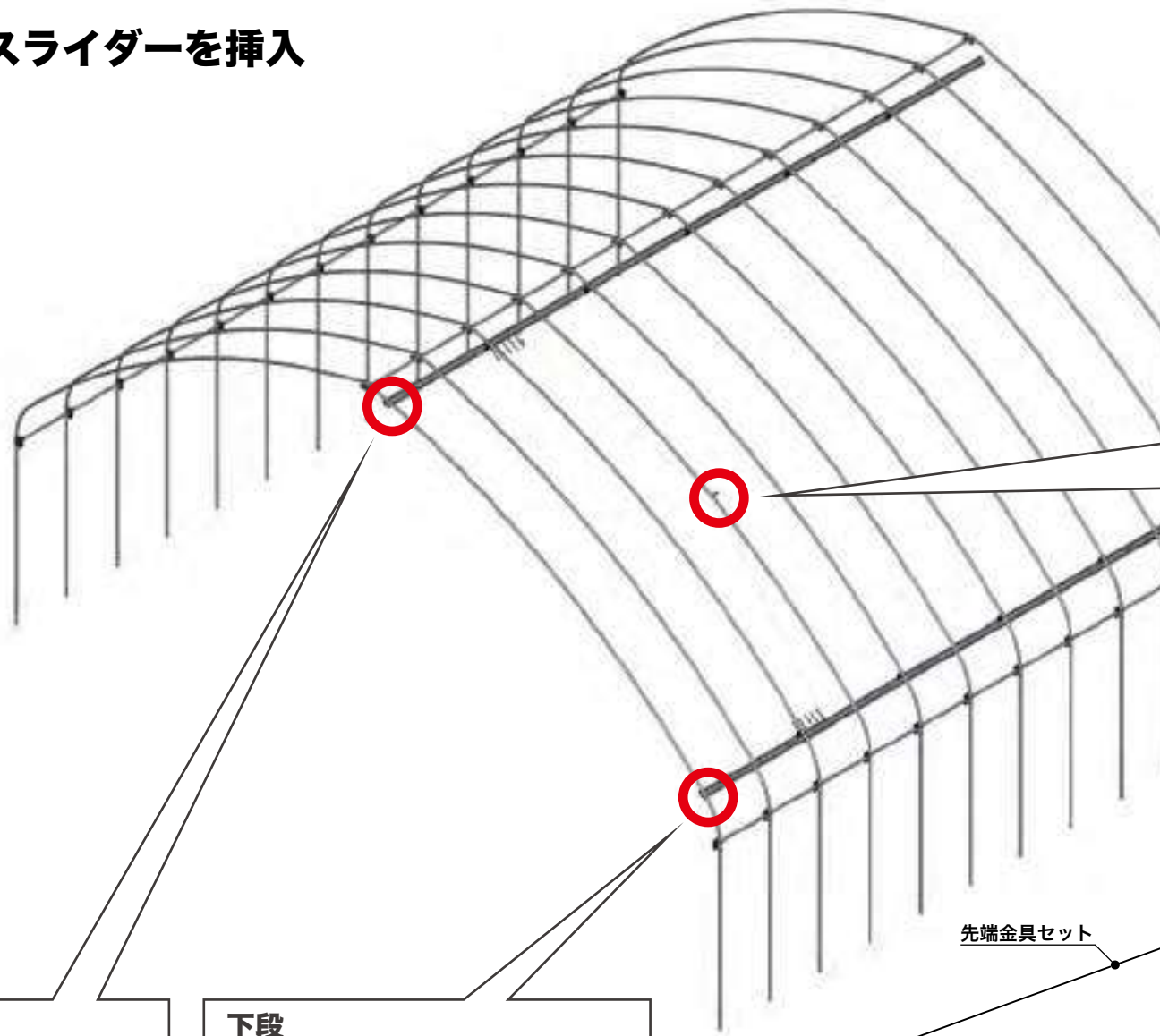
ビニスラ UJ と妻用ユニバーサルを併用することで筋交いやコンクラハウス等にもレールが設置が可能です。

足長妻用ユニバーサル（受注生産）

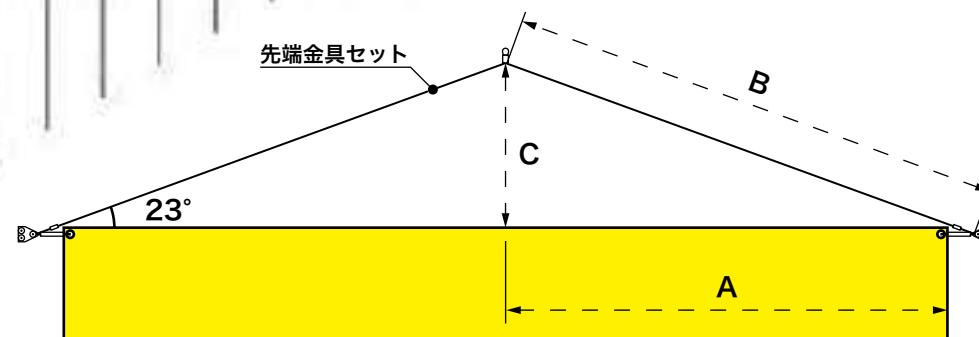
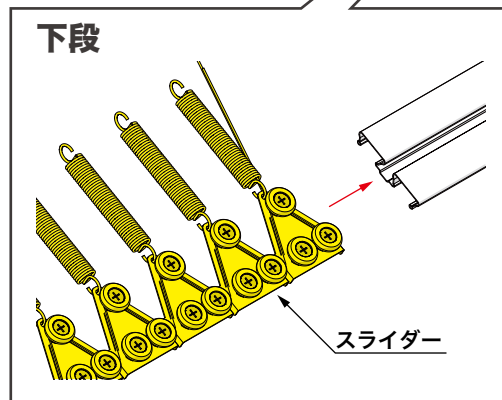
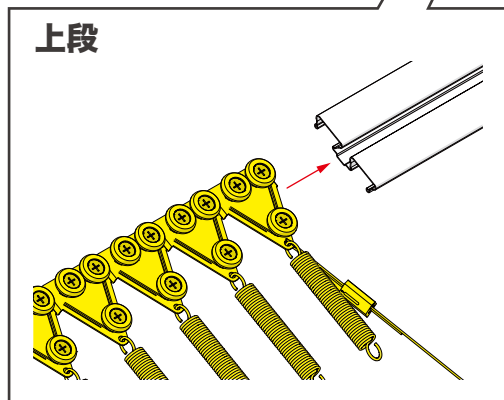


妻用ユニバーサルの足部分を長くした「足長妻用ユニバーサル」も製造可能です。

レールの端からスライダを挿入

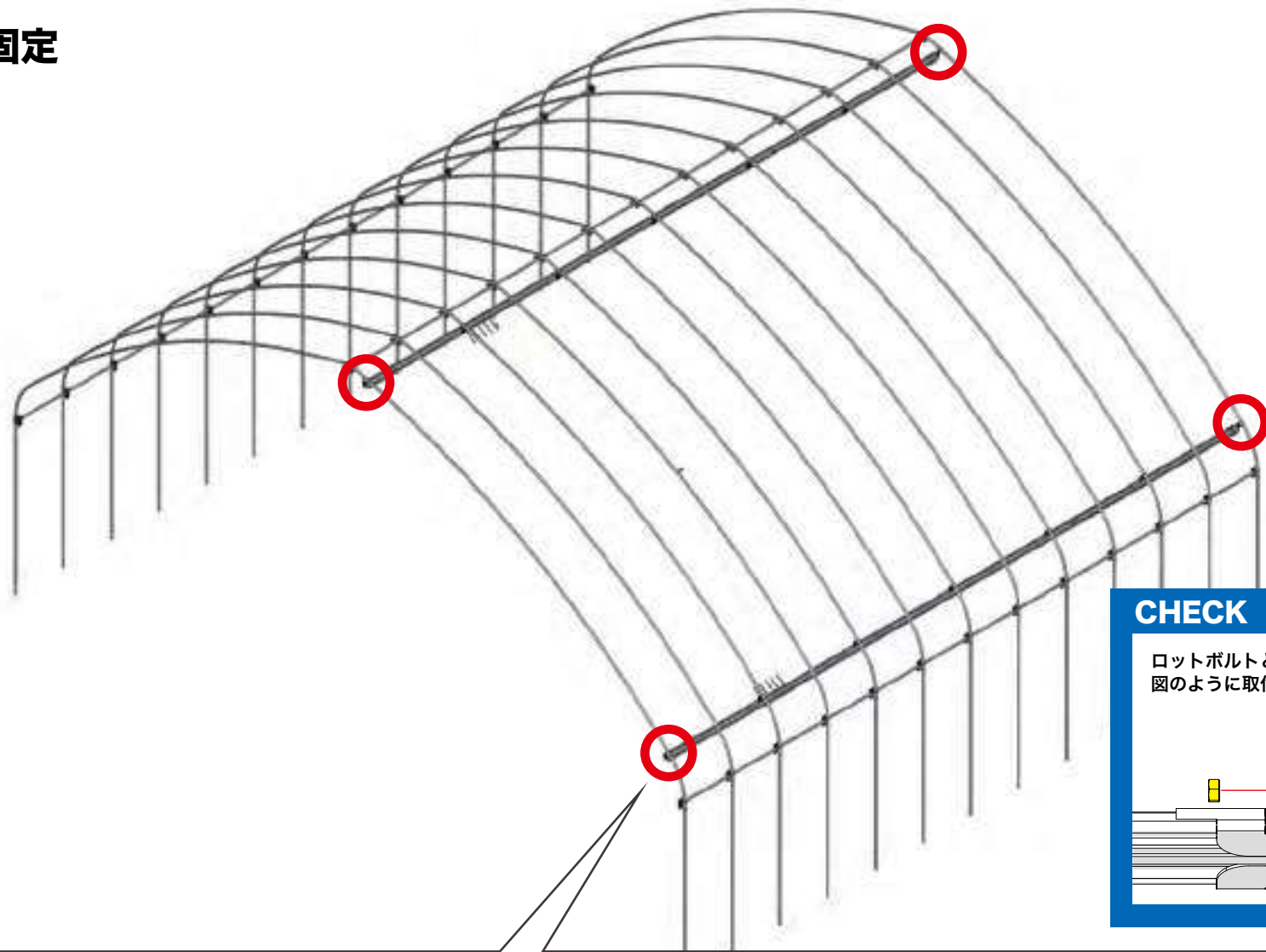


スライダー先端金具セットにはリリースロックが取付けてあります。ワイヤーの長さを変更したい時にはロックを解除してください。長さの調整には下表をご参照ください。



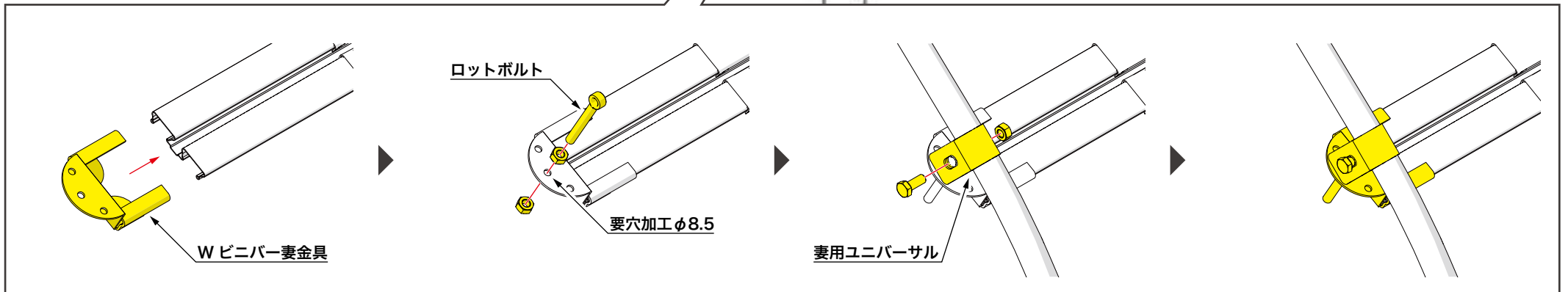
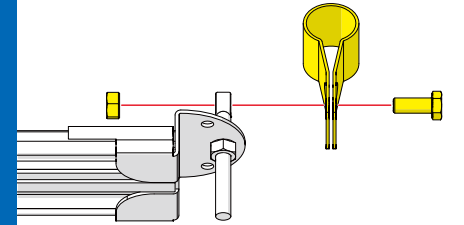
ネット半幅A	1000	1200	1400	1600	1800	2000
ワイヤー長さB	1200	1400	1600	1850	2060	2280
最適な間隔C	470	550	640	720	800	890

レールの端部を固定

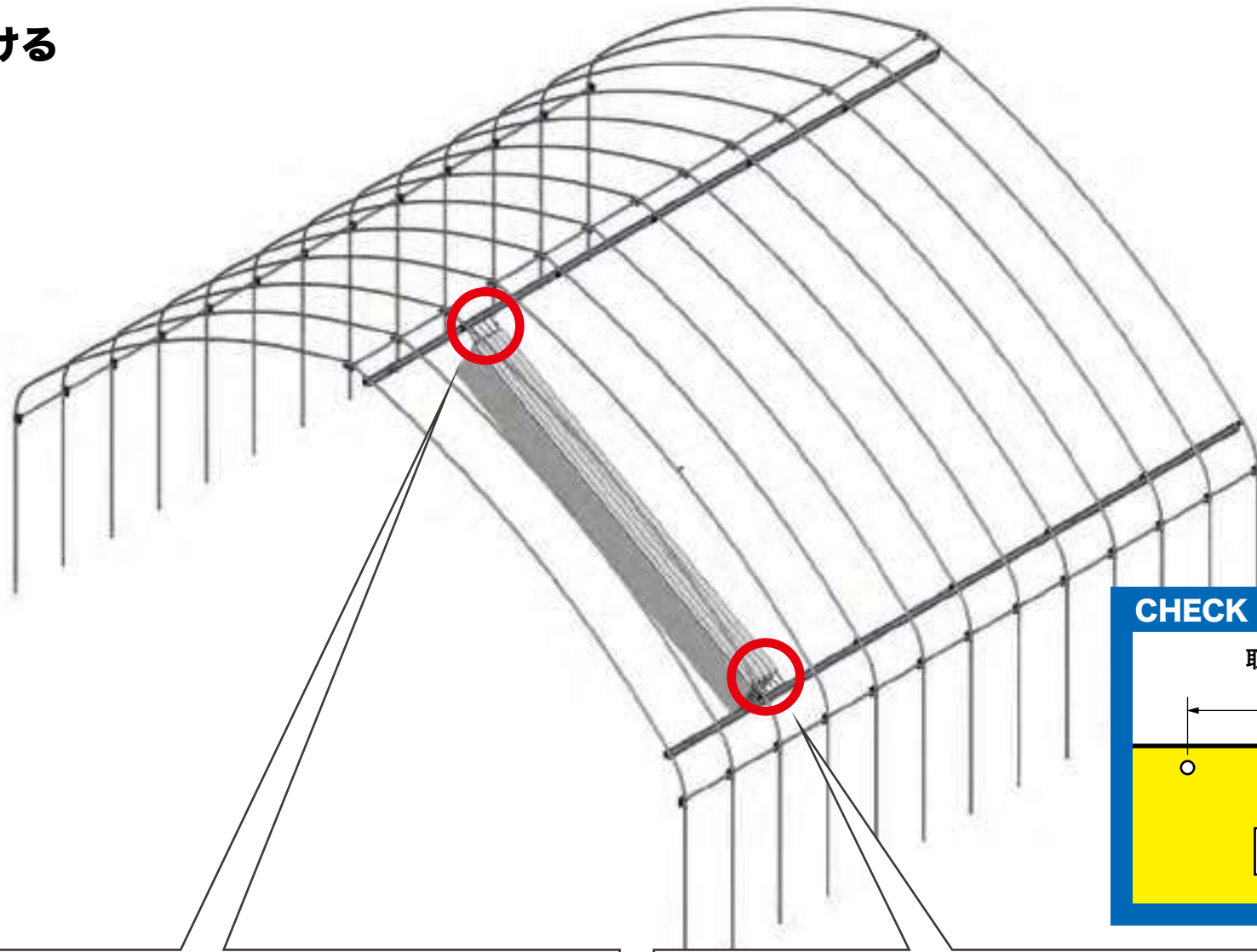


CHECK

ロットボルトとユニバーサルは
図のように取付けてください



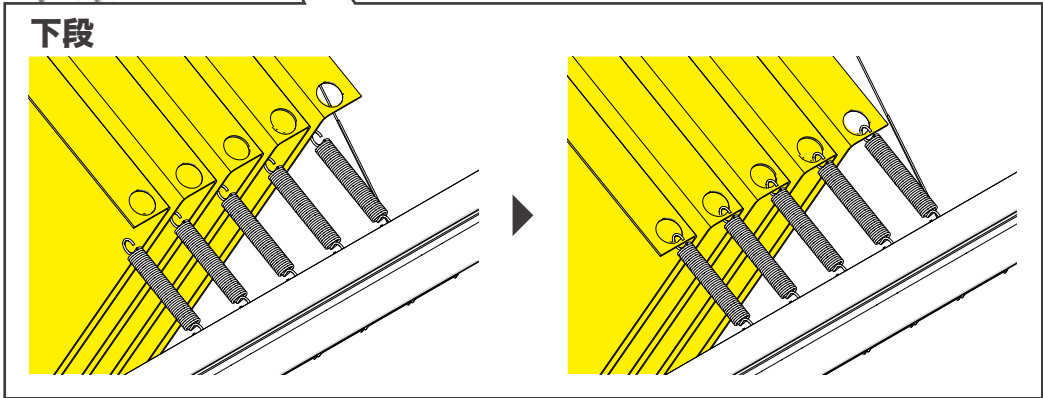
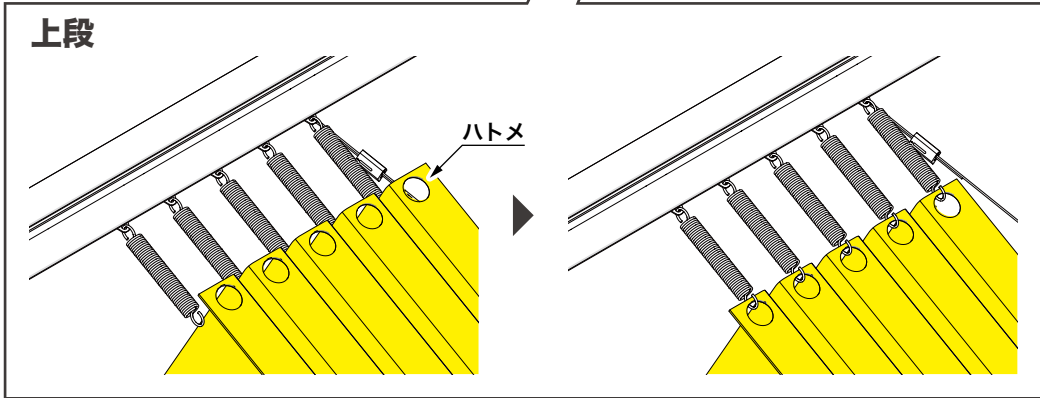
ネットを取り付ける



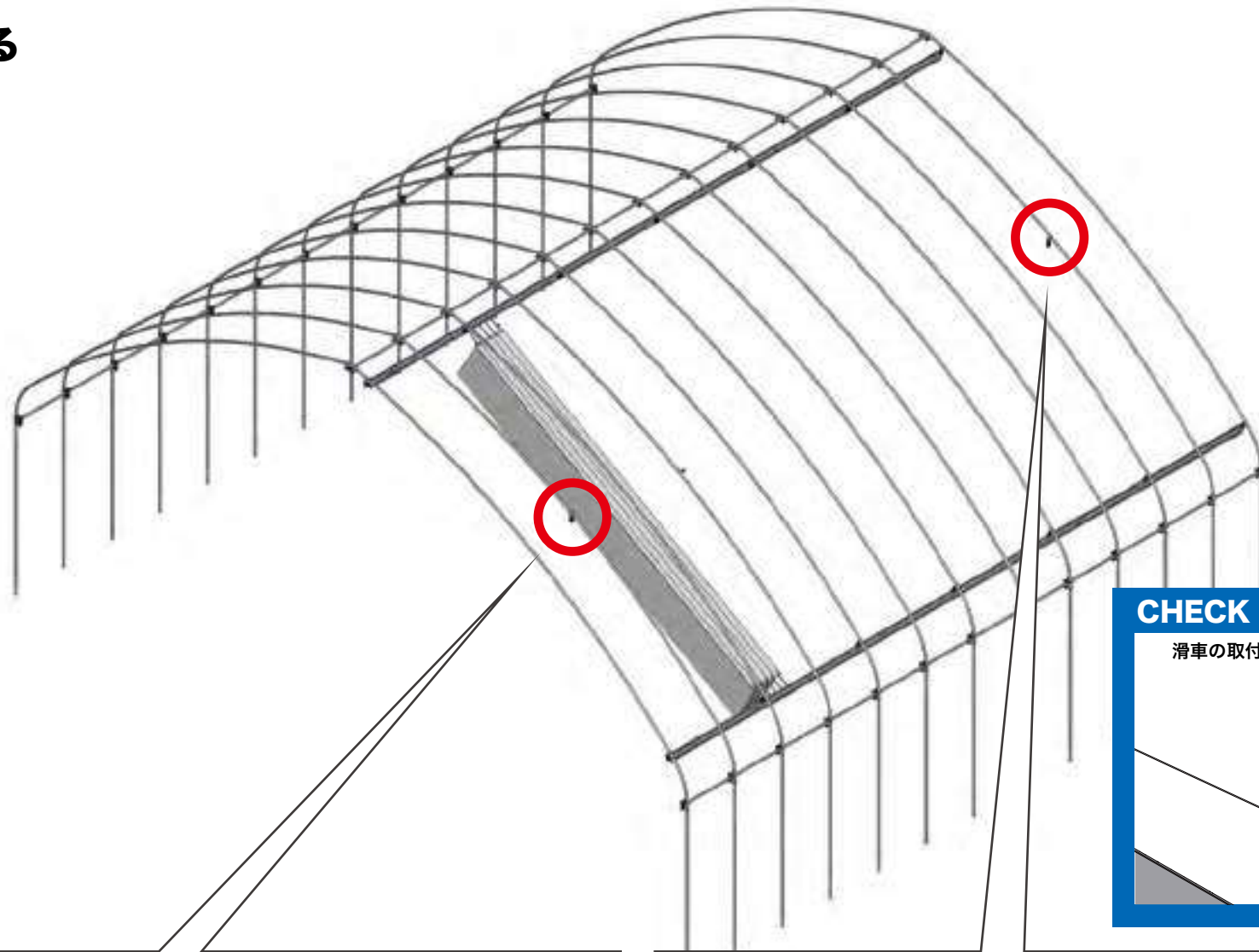
CHECK

取り付けピッチ
1000mm

ネット



滑車を取り付ける

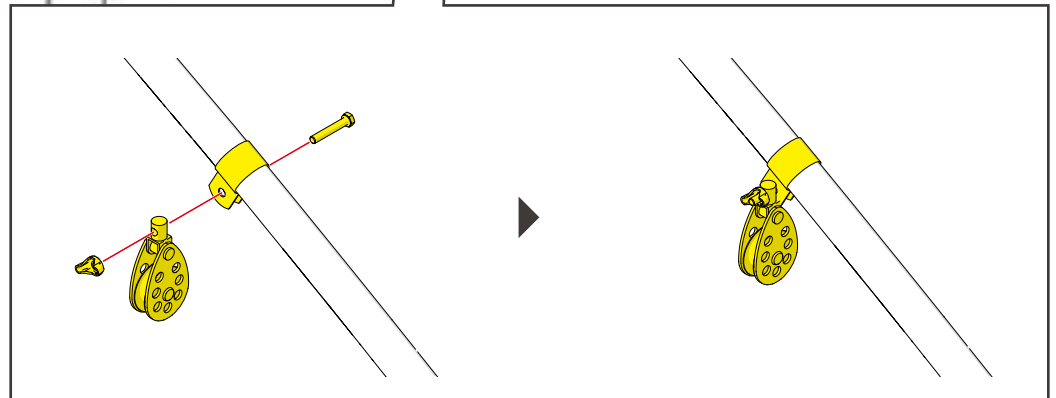
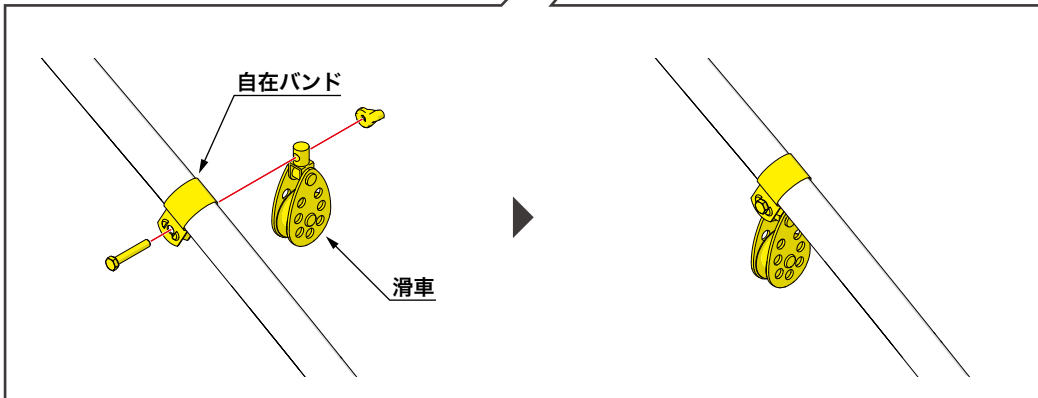


CHECK

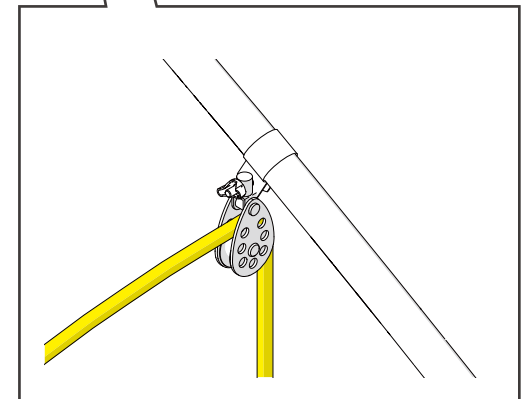
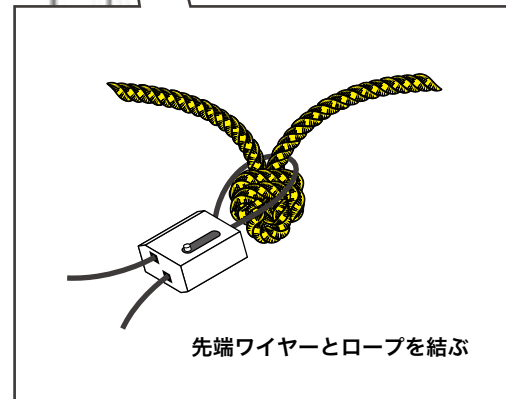
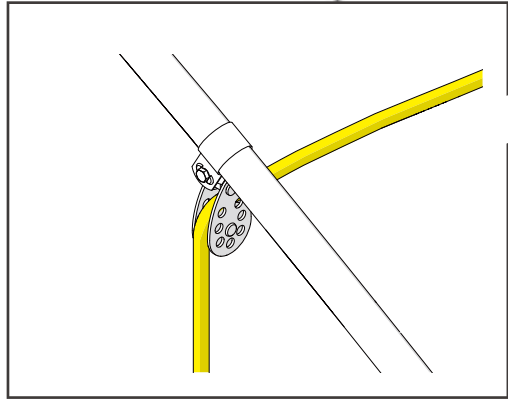
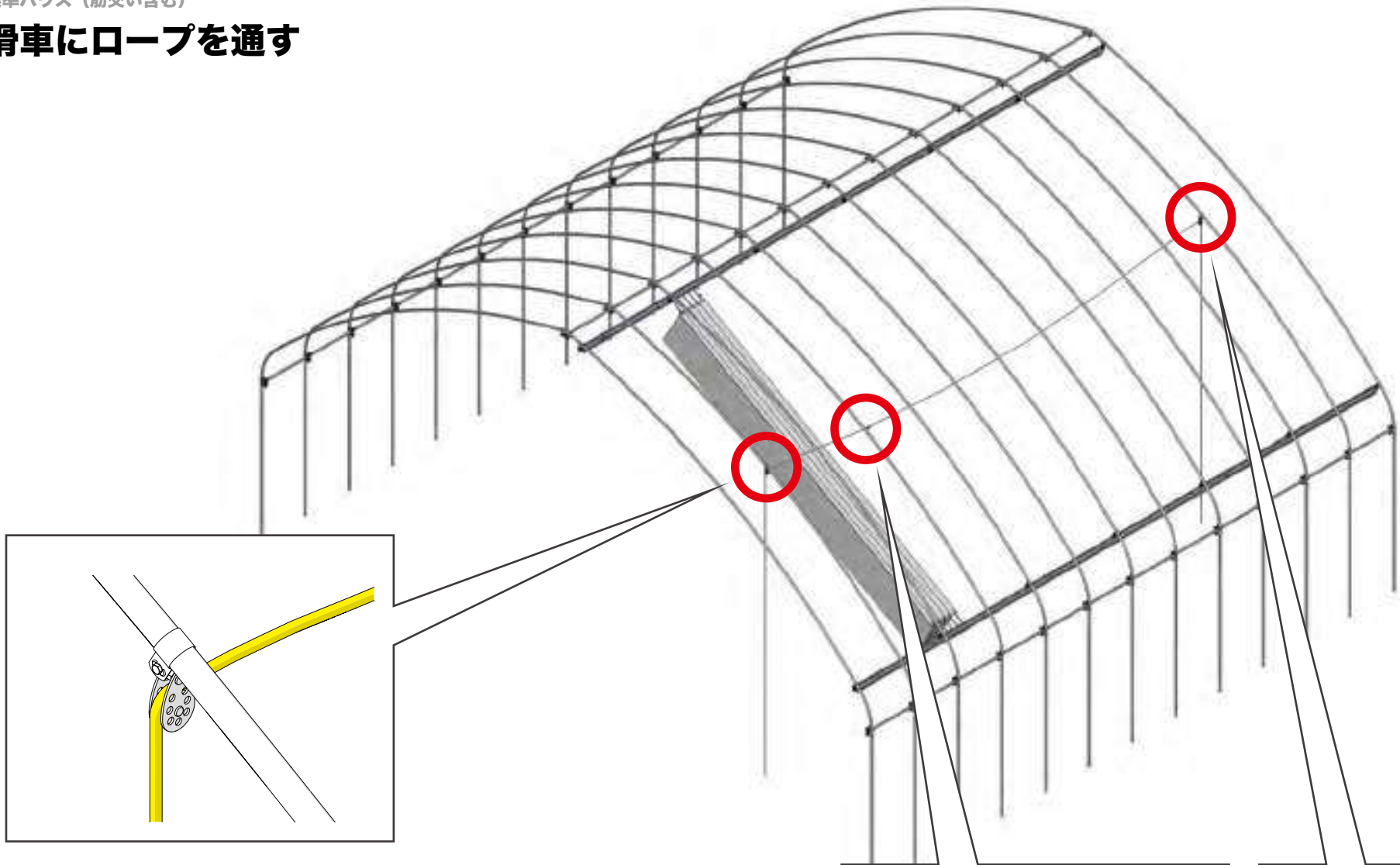
滑車の取付位置はワイヤー先端の真上

ワイヤー先端

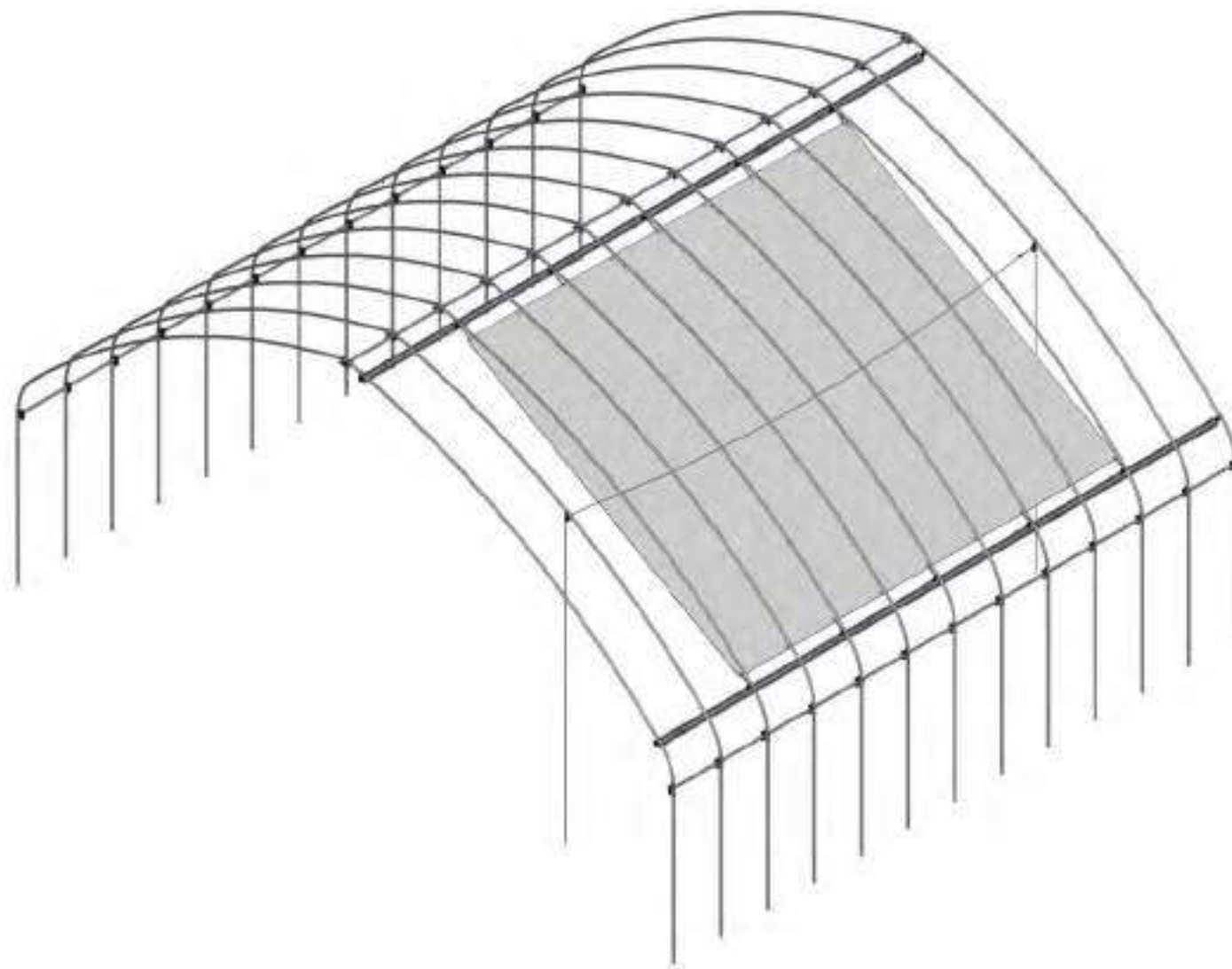
This inset diagram shows a close-up of a pulley being attached to a wire. A red arrow points upwards from the wire's tip to the pulley, indicating that the pulley must be positioned directly above the wire's tip. The wire is shown as a thin line, and the pulley is a yellow component with a central hole.



滑車にロープを通す



ロープを引いて開閉

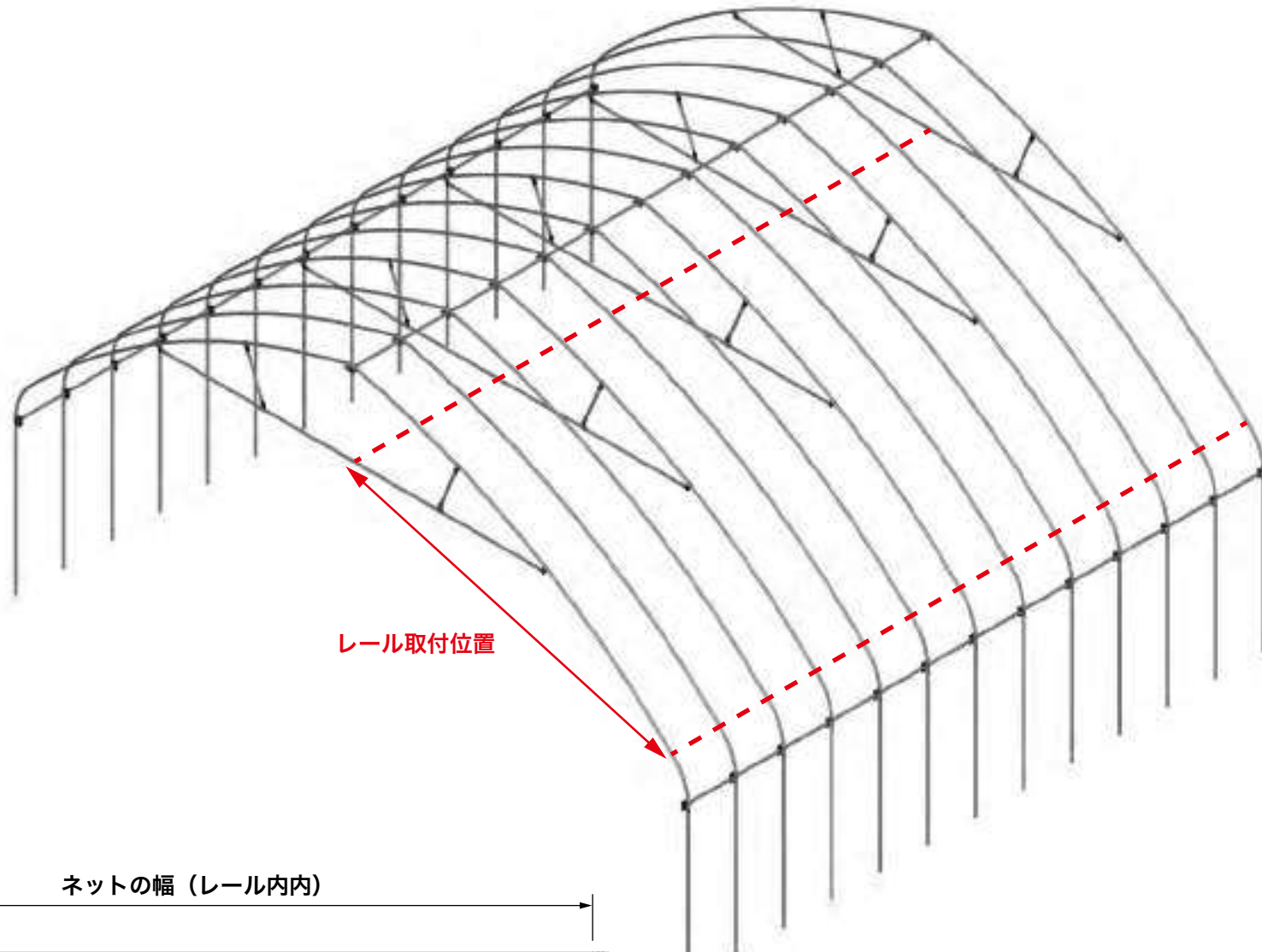


ボビン式ロープ展張方法 → 43



**タイバー
補強ハウス**

事前準備



レール取付位置

ネットの幅 (レール内内)

例) レールの取付位置が内内 2400 の場合、
ネットも幅 2400 を使用します。

ネット



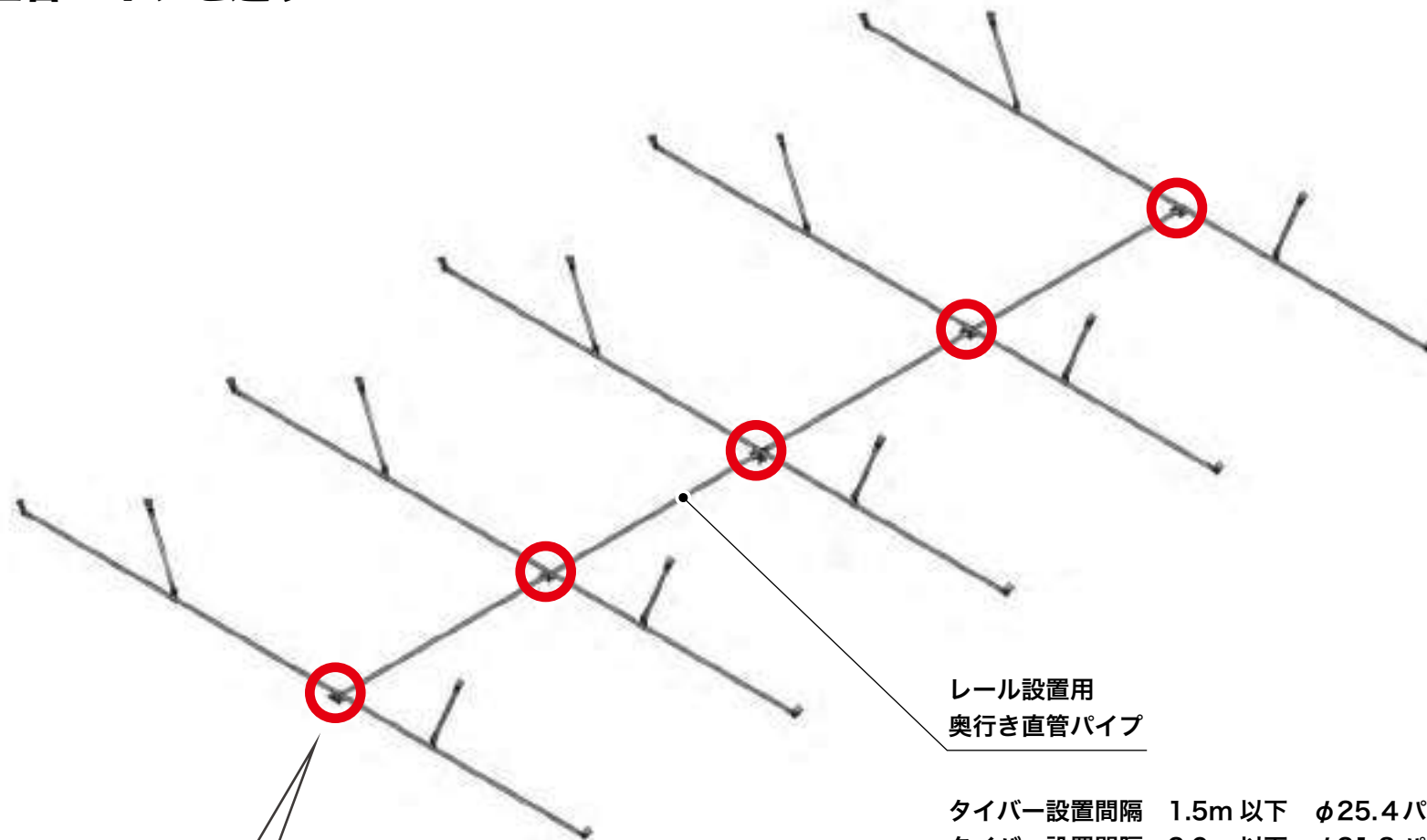
ハトメ付 (1m ピッチ)

ロープ



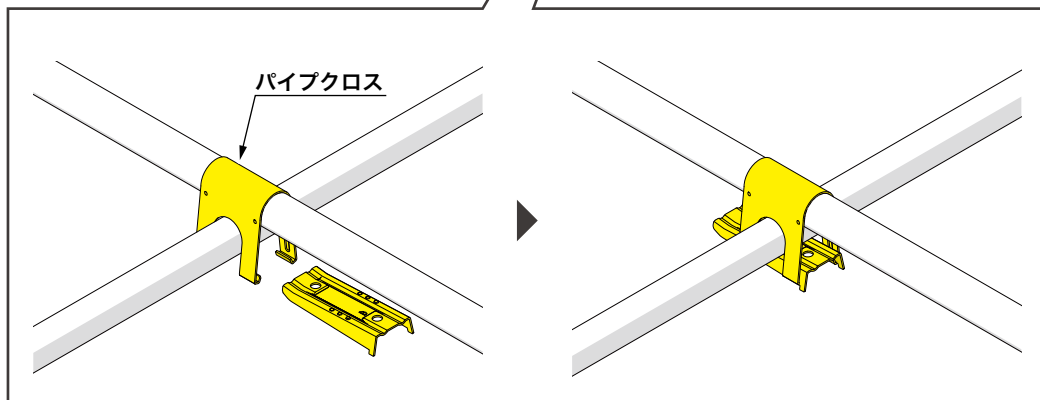
ネットの奥行 $\times 2 + 5$ m

奥行き方向に直管パイプを通す



レール設置用
奥行き直管パイプ

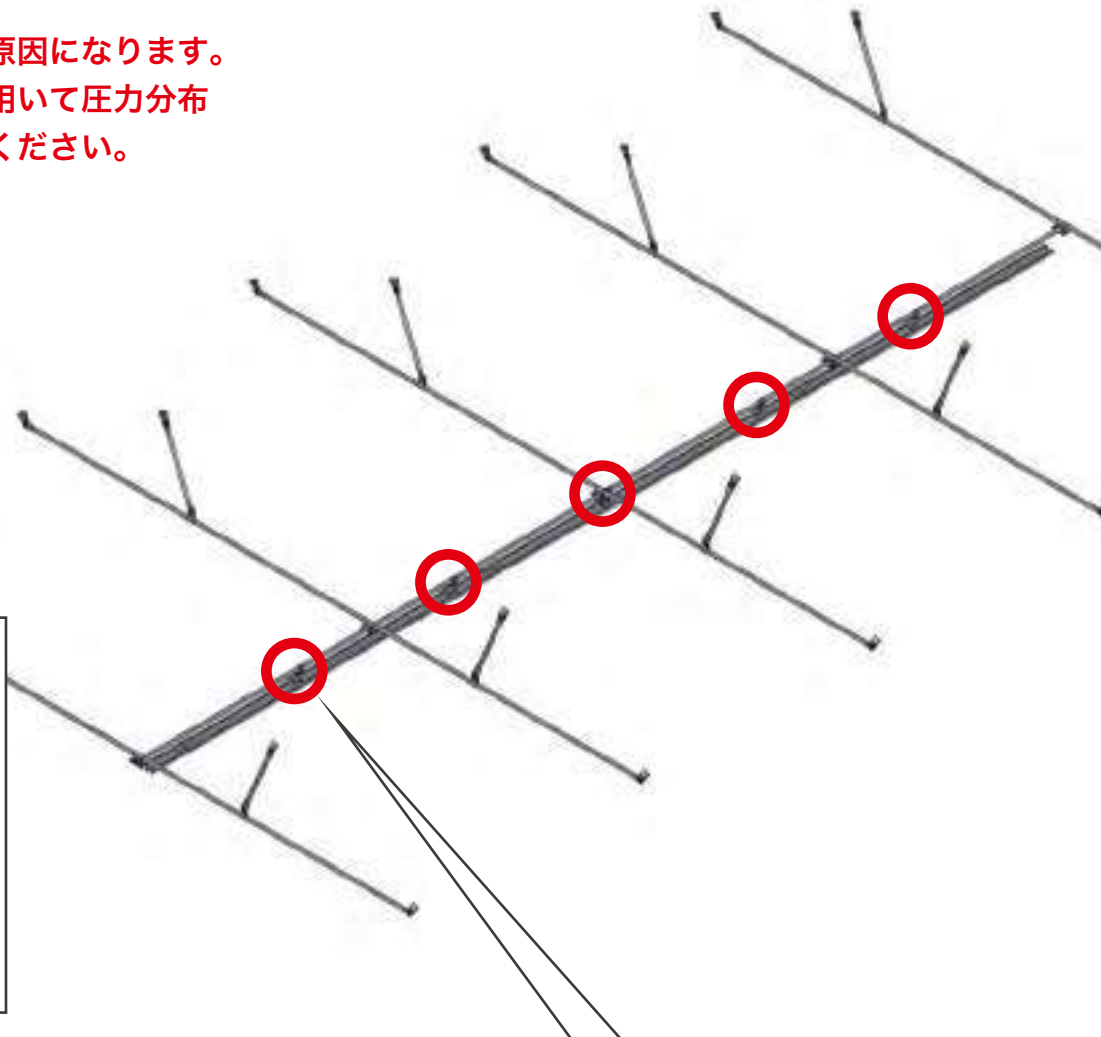
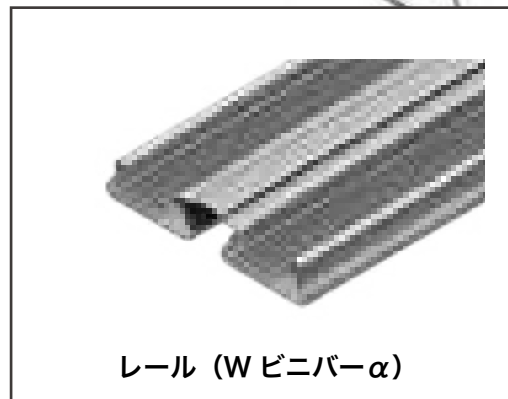
タイバー設置間隔 1.5m 以下 ϕ 25.4 パイプ推奨
タイバー設置間隔 3.0m 以下 ϕ 31.8 パイプ推奨



パイプクロス

レールの固定 (上段)

※レールが変形すると動作不良の原因になります。
ハンマーを使う際は当て板等を用いて圧力分布
を均一にしてから作業を行ってください。



CHECK

レール同士は隙間なく
繋いでください

Wビニバージョイント

ジョイント部分は
図の用に固定して
ください

ロットボルト

αクランプ

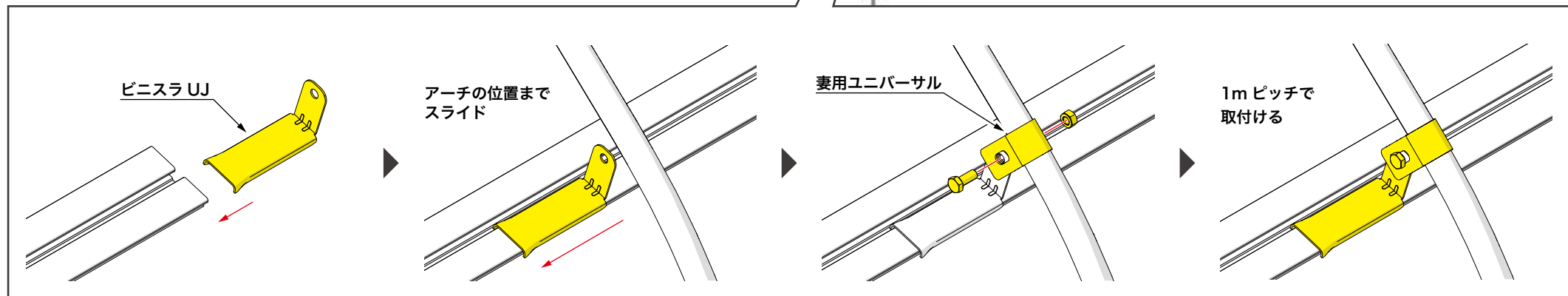
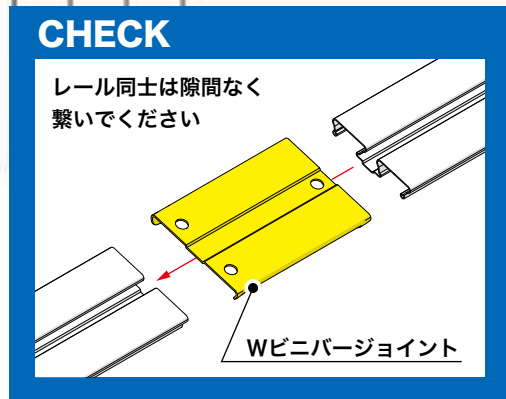
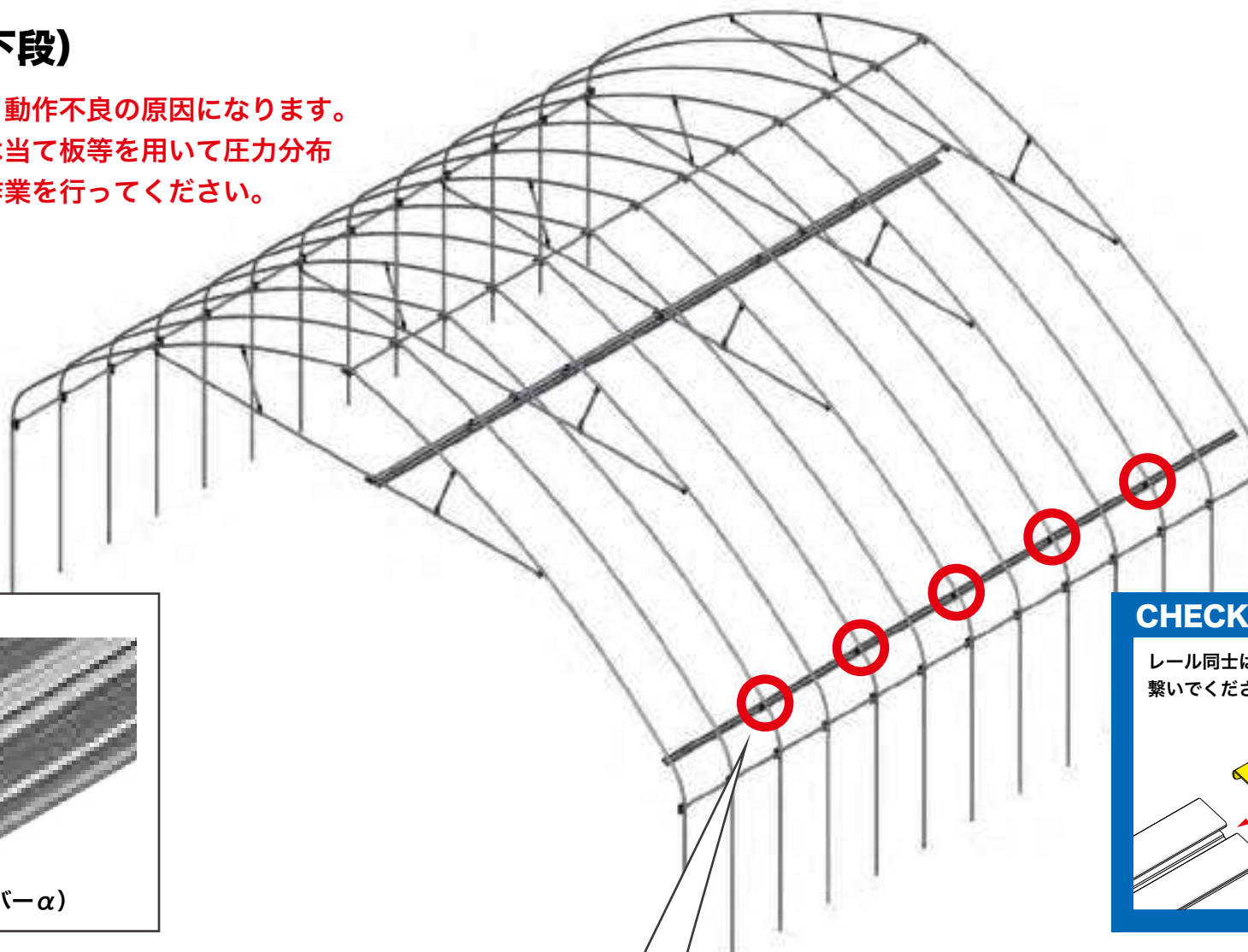
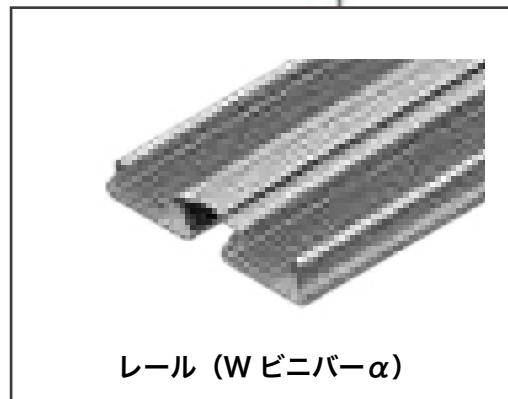
妻用ユニバーサル

奥行き直管パイプ

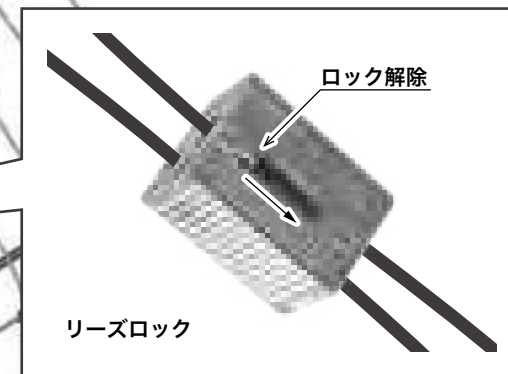
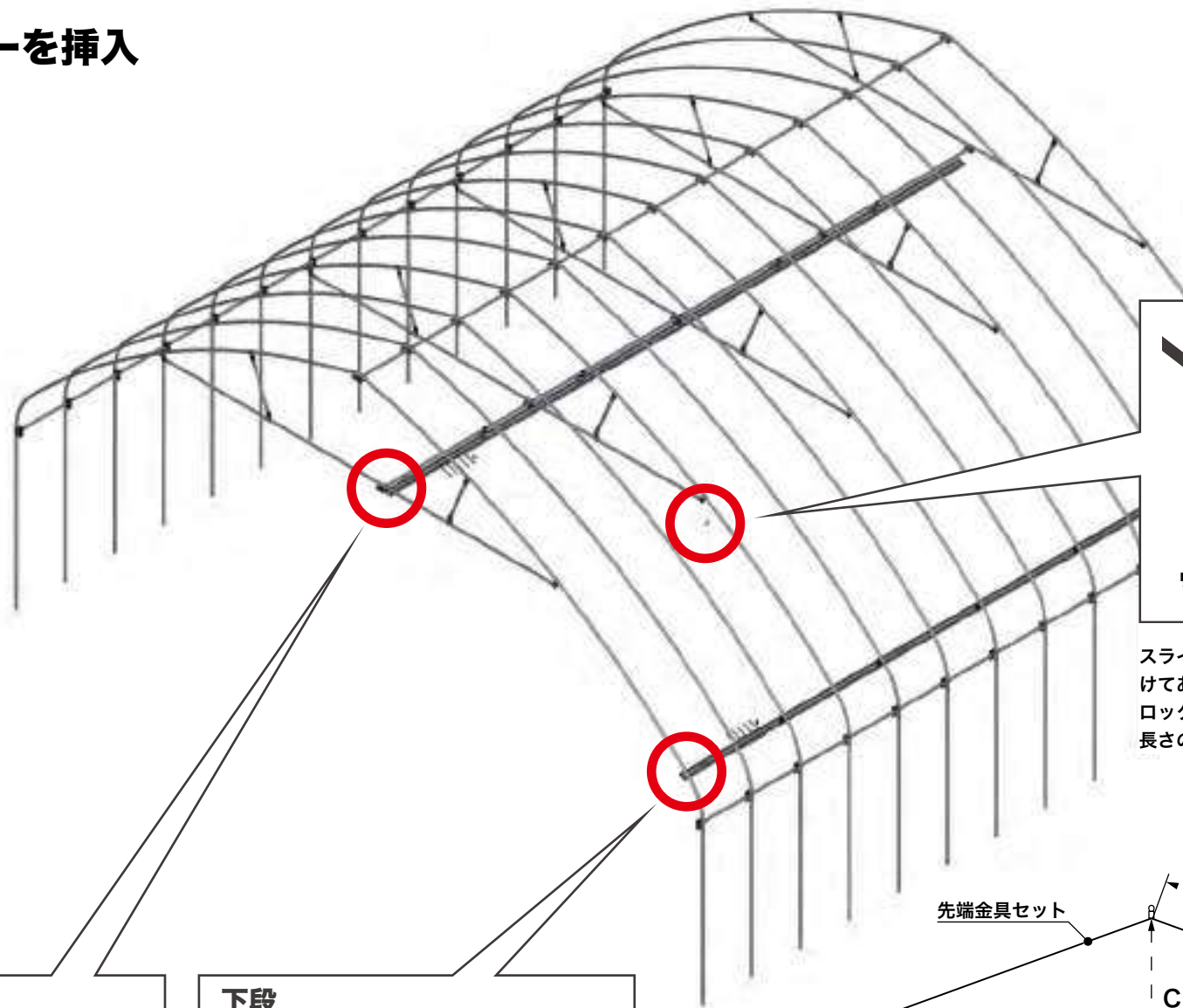
1m ピッチで取付ける

レールの固定 (下段)

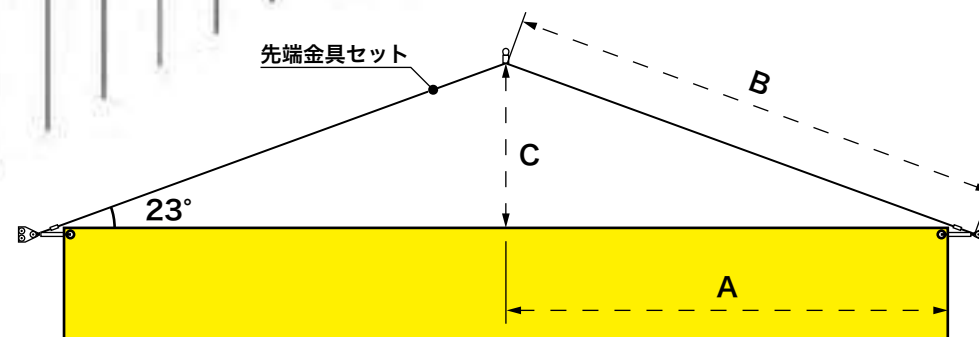
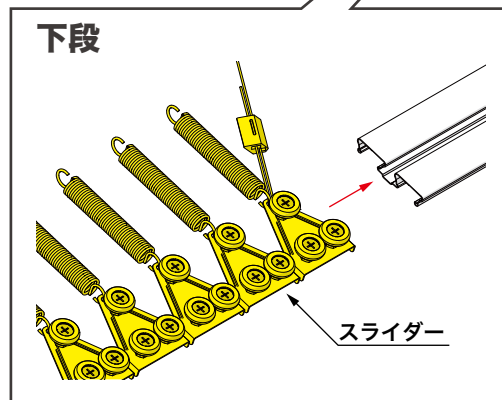
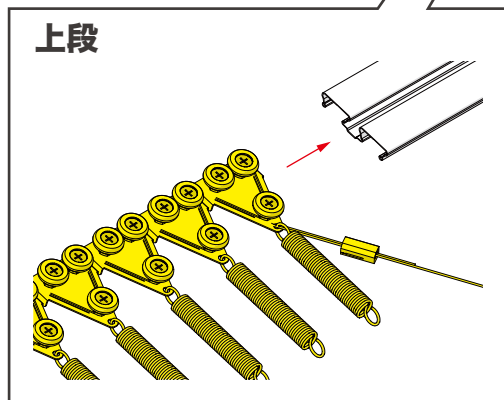
※レールが変形すると動作不良の原因になります。
ハンマーを使う際は当て板等を用いて圧力分布
を均一にしてから作業を行ってください。



端からスライダーを挿入

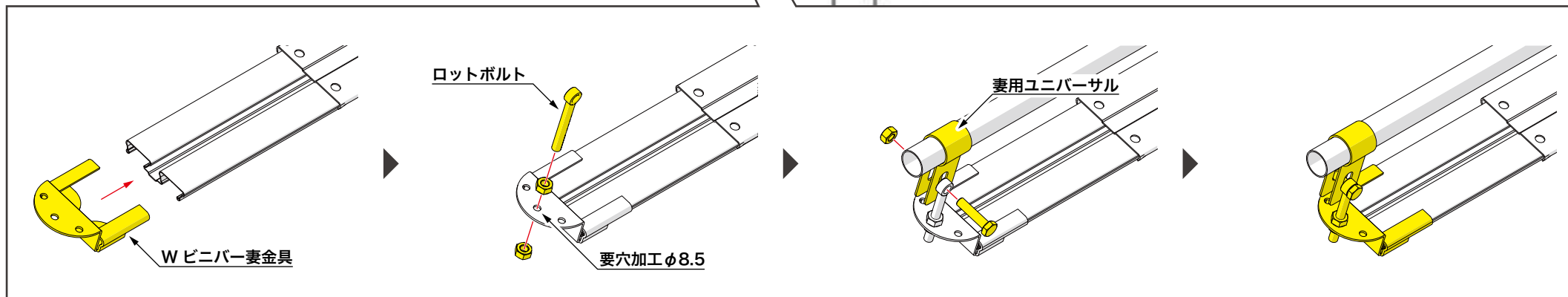
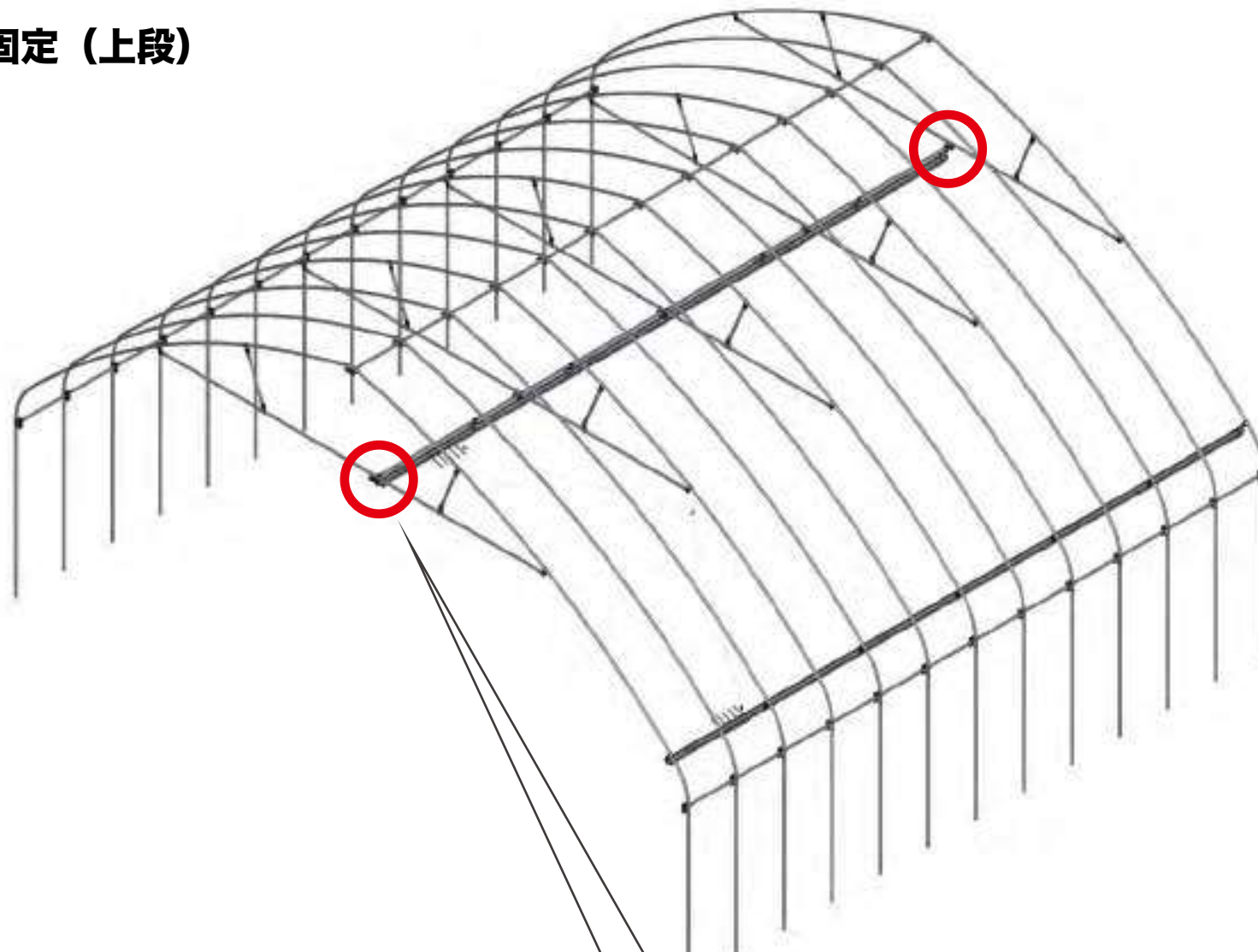


スライダー先端金具セットにはリリースロックが取付けてあります。ワイヤーの長さを変更したい時にはロックを解除してください。
長さの調整には下表をご参照ください。

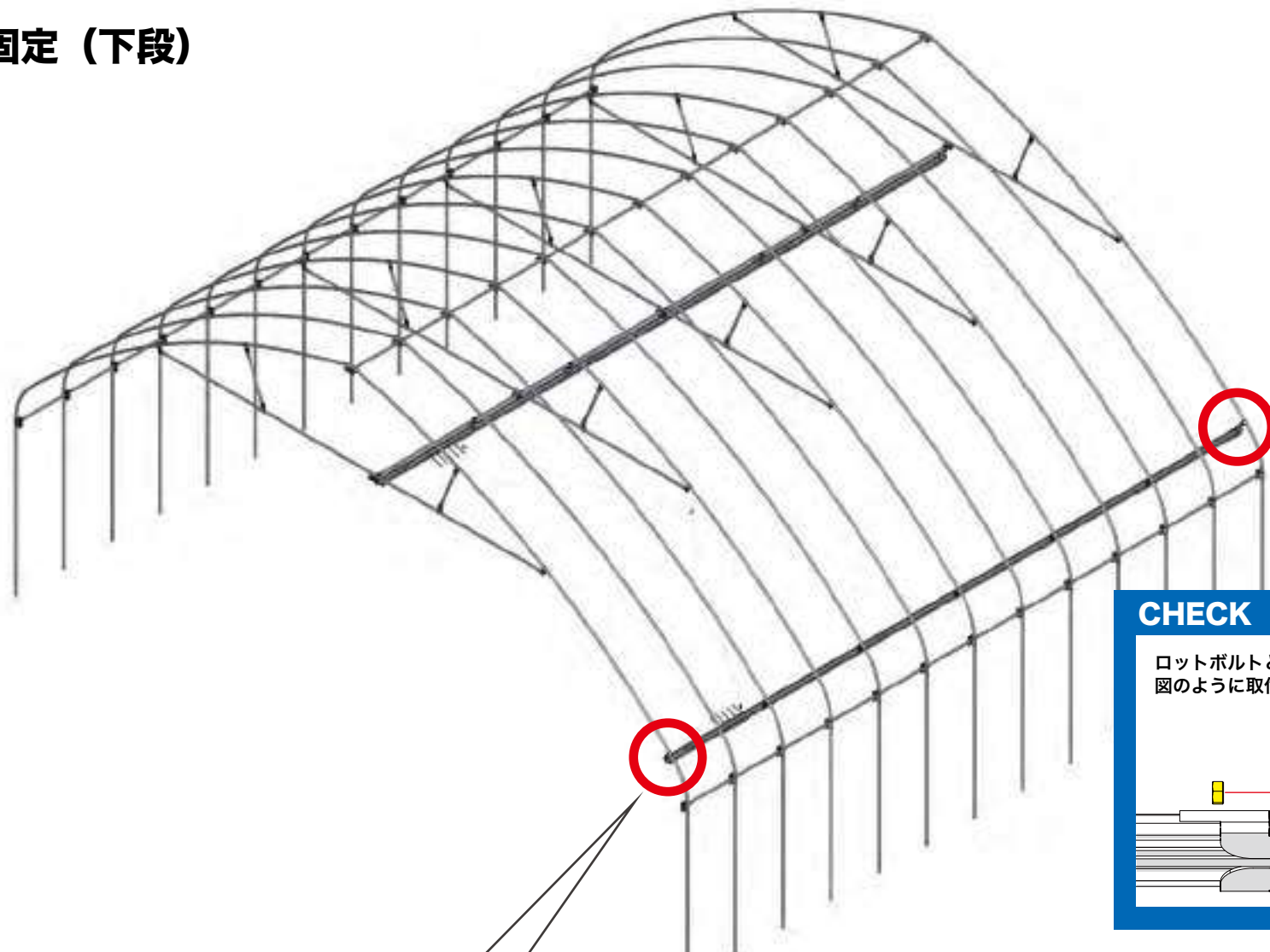


ネット半幅A	1000	1200	1400	1600	1800	2000
ワイヤー長さB	1200	1400	1600	1850	2060	2280
最適な間隔C	470	550	640	720	800	890

レールの端部を固定 (上段)



レールの端部を固定 (下段)



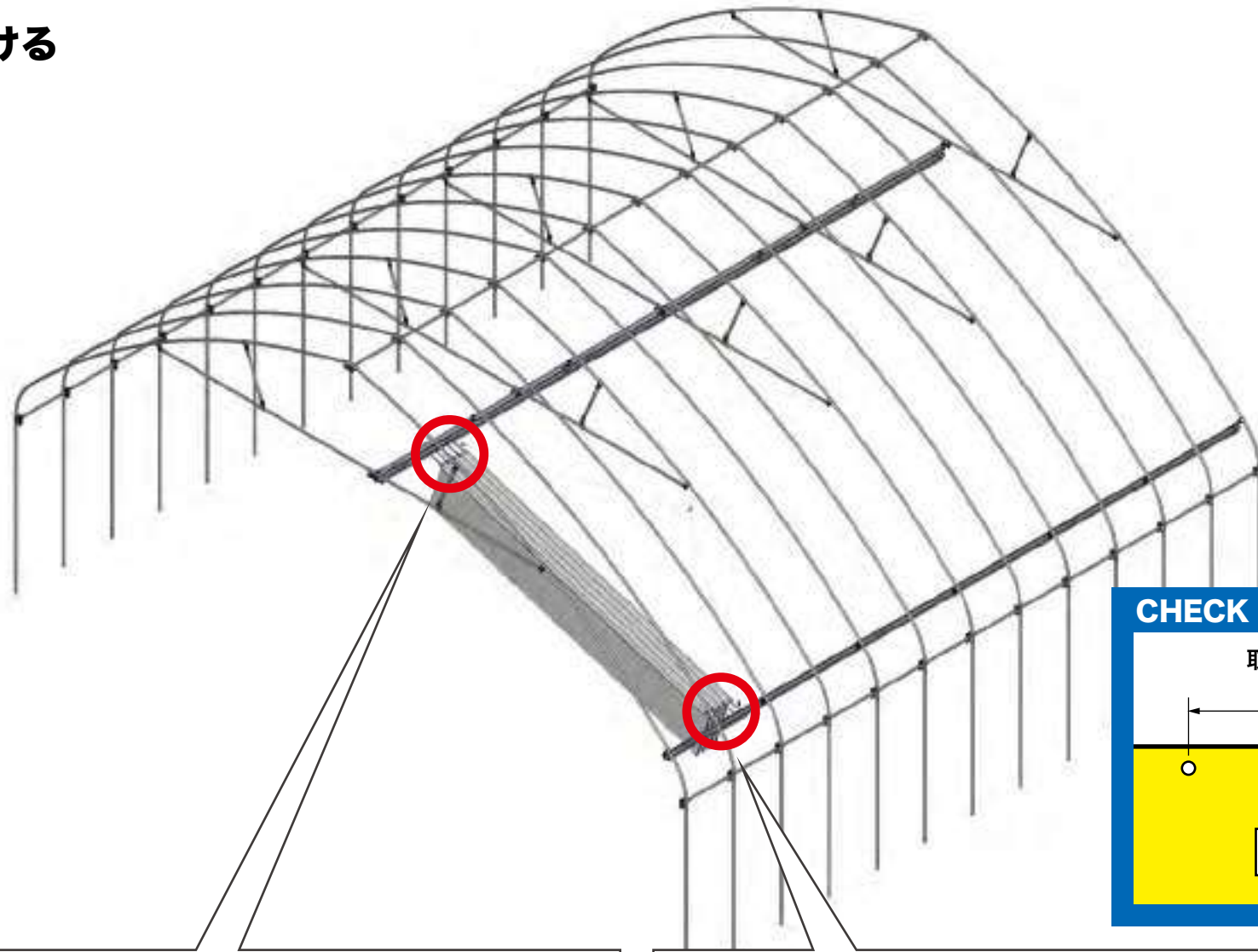
CHECK

ロットボルトとユニバーサルは
図のように取付けてください

An inset diagram showing the correct assembly of a lock bolt and a universal joint. A red line indicates the alignment of the components. The universal joint is shown being inserted into the lock bolt.

A four-step assembly sequence for the rail end fixation. Step 1: A yellow W-shaped universal joint is shown being inserted into the rail. Step 2: A lock bolt is inserted into the universal joint. Step 3: The universal joint is fully seated on the rail. Step 4: The final assembly is shown with the universal joint and lock bolt in place. Labels include: Wビニバー妻金具 (W Vini universal joint), ロットボルト (Lock bolt), 要穴加工φ8.5 (Required hole processing φ8.5), and 妻用ユニバーサル (Universal joint for the rail).

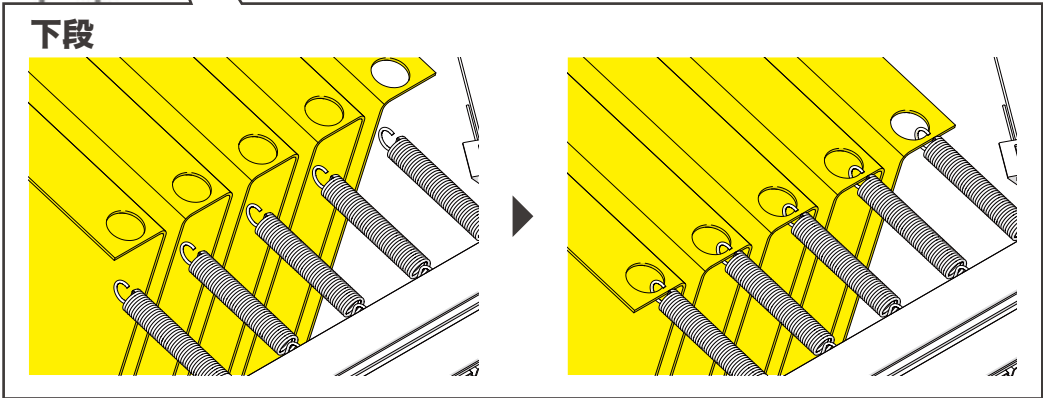
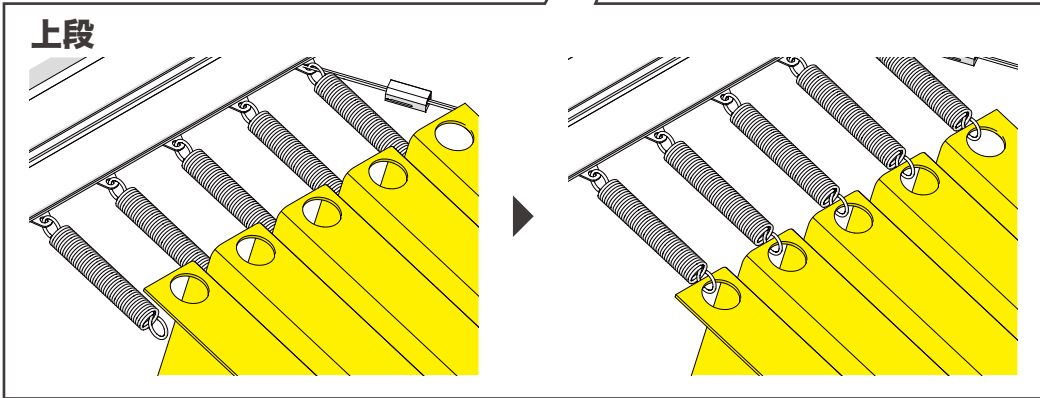
ネットを取り付ける



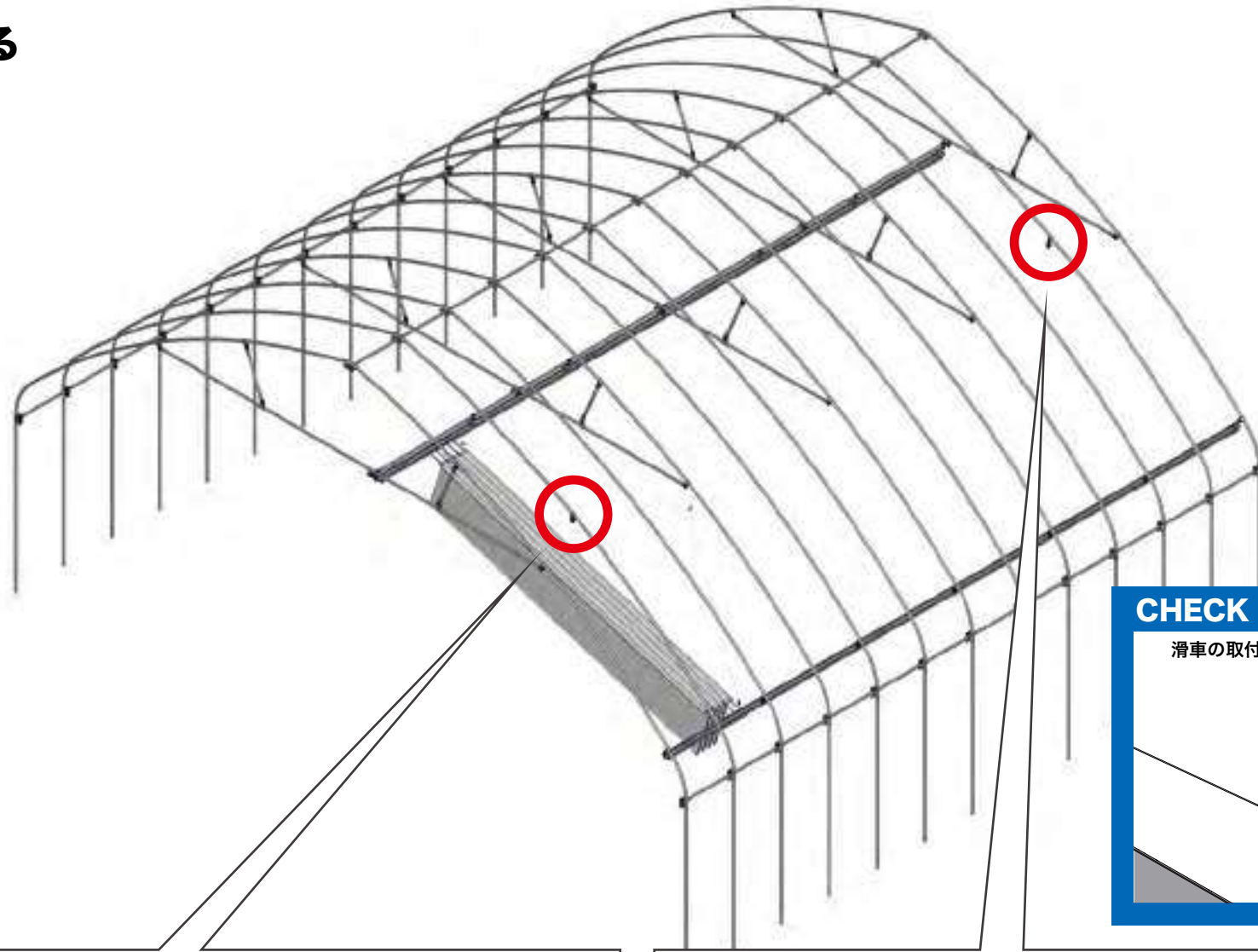
CHECK

取り付けピッチ
1000mm

ネット



滑車を取り付ける

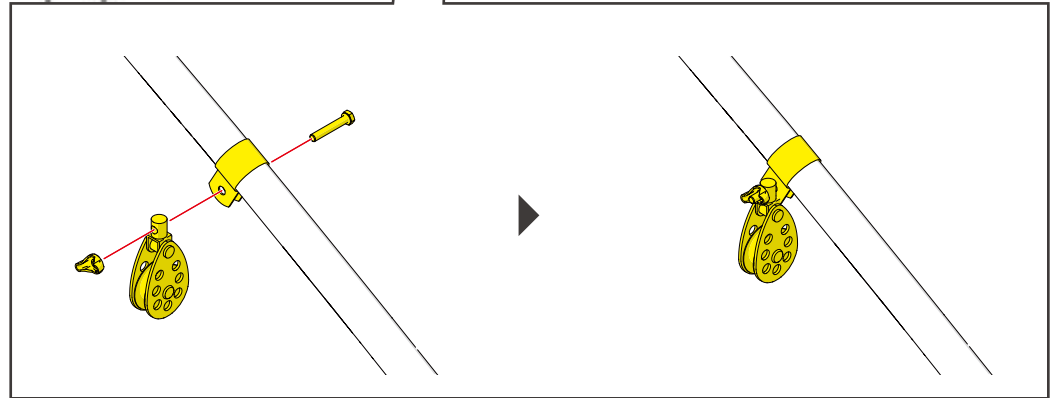
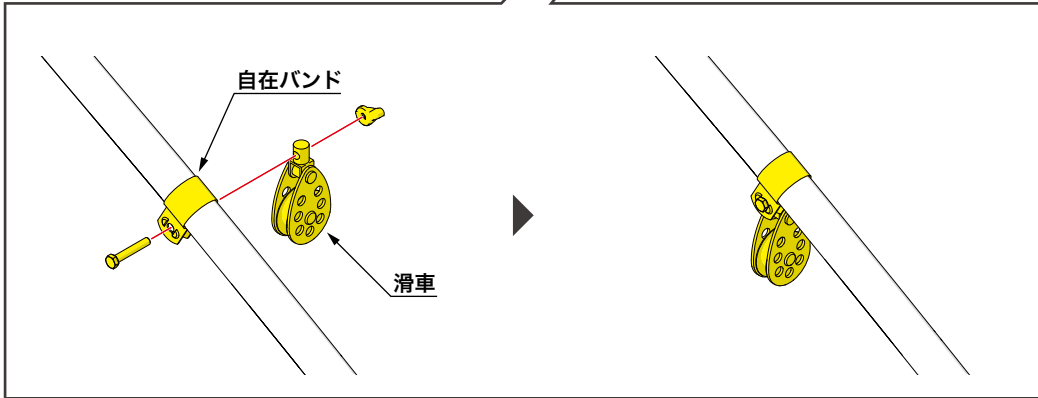


CHECK

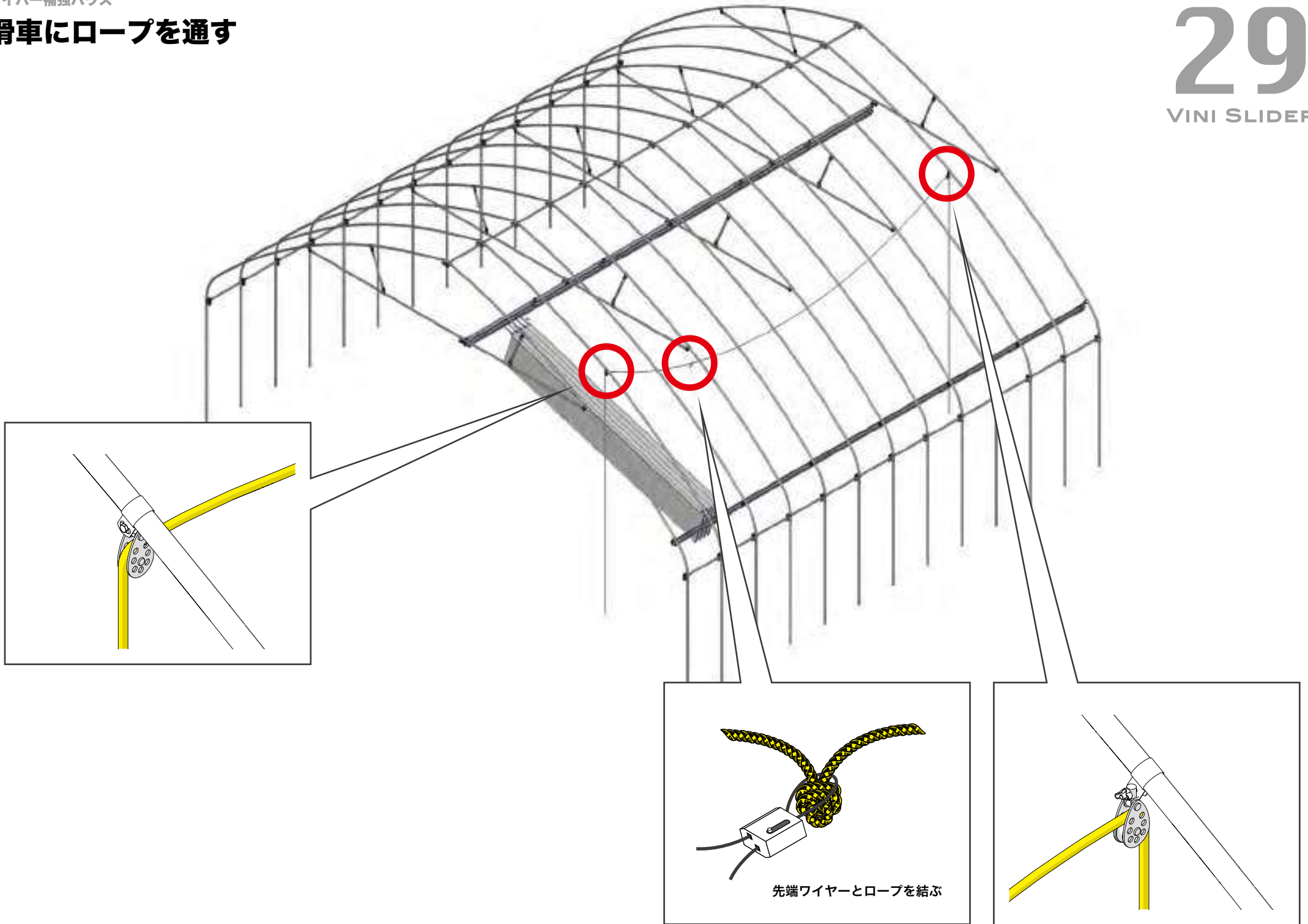
滑車の取付位置はワイヤー先端の真上

ワイヤー先端

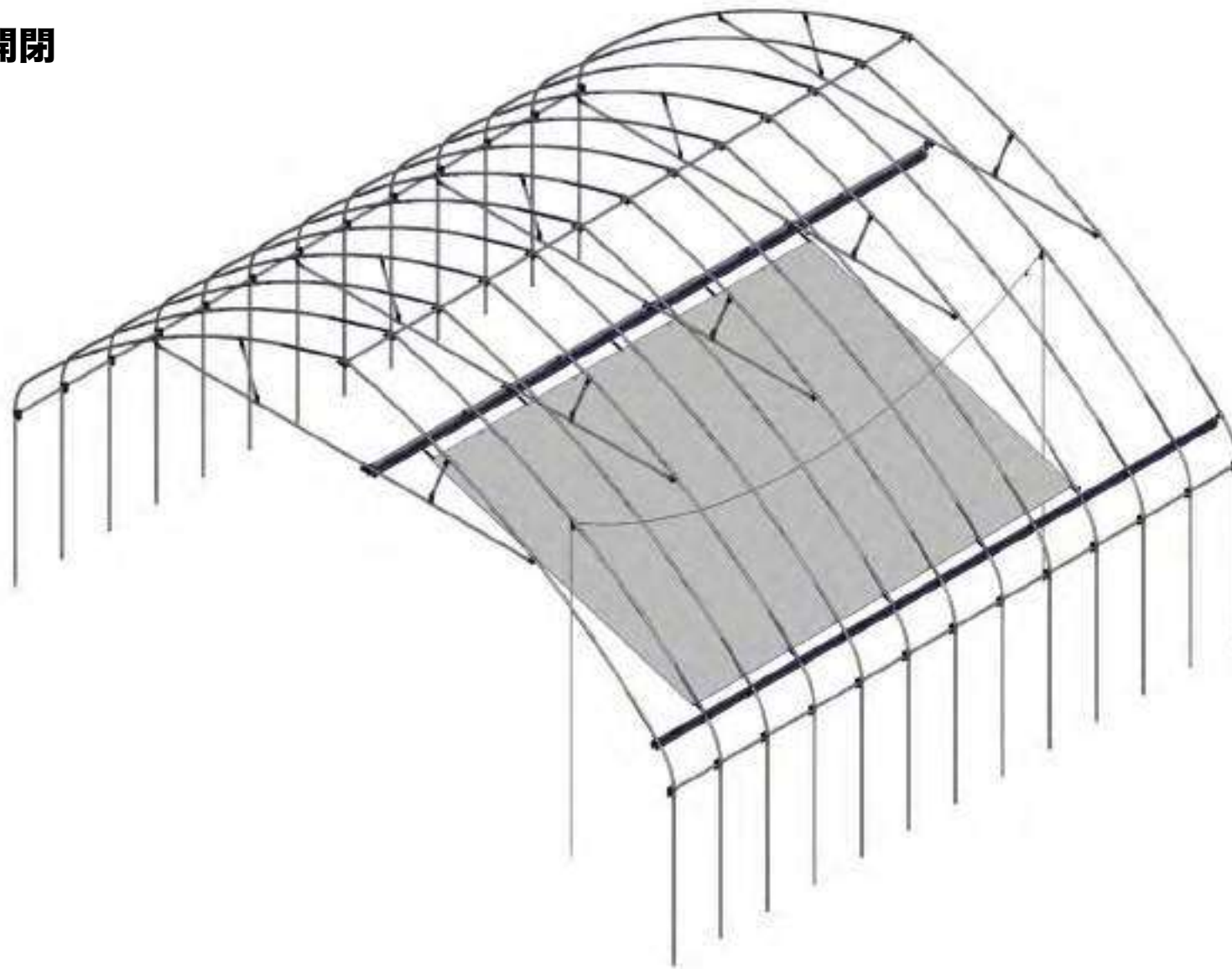
A blue-bordered box containing a 'CHECK' section. It includes a diagram showing a yellow slider being positioned directly above the tip of a wire. A red arrow points from the slider to the wire tip, which is labeled 'ワイヤー先端' (Wire tip). The text above the diagram states '滑車の取付位置はワイヤー先端の真上' (Slider installation position is directly above the wire tip).



滑車にロープを通す



ロープを引いて開閉



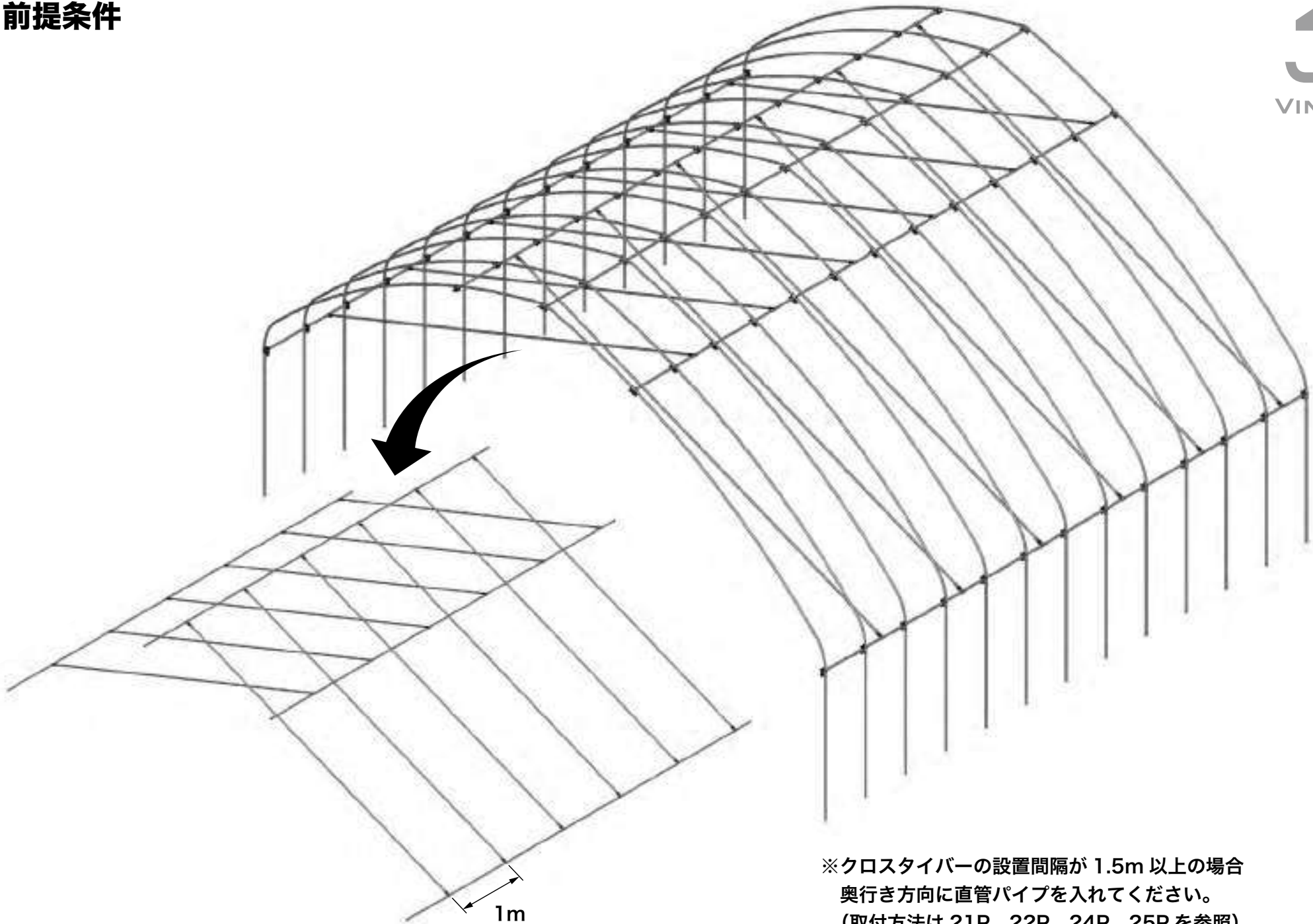
30
VINI SLIDER

ボビン式ロープ展張方法 → 43



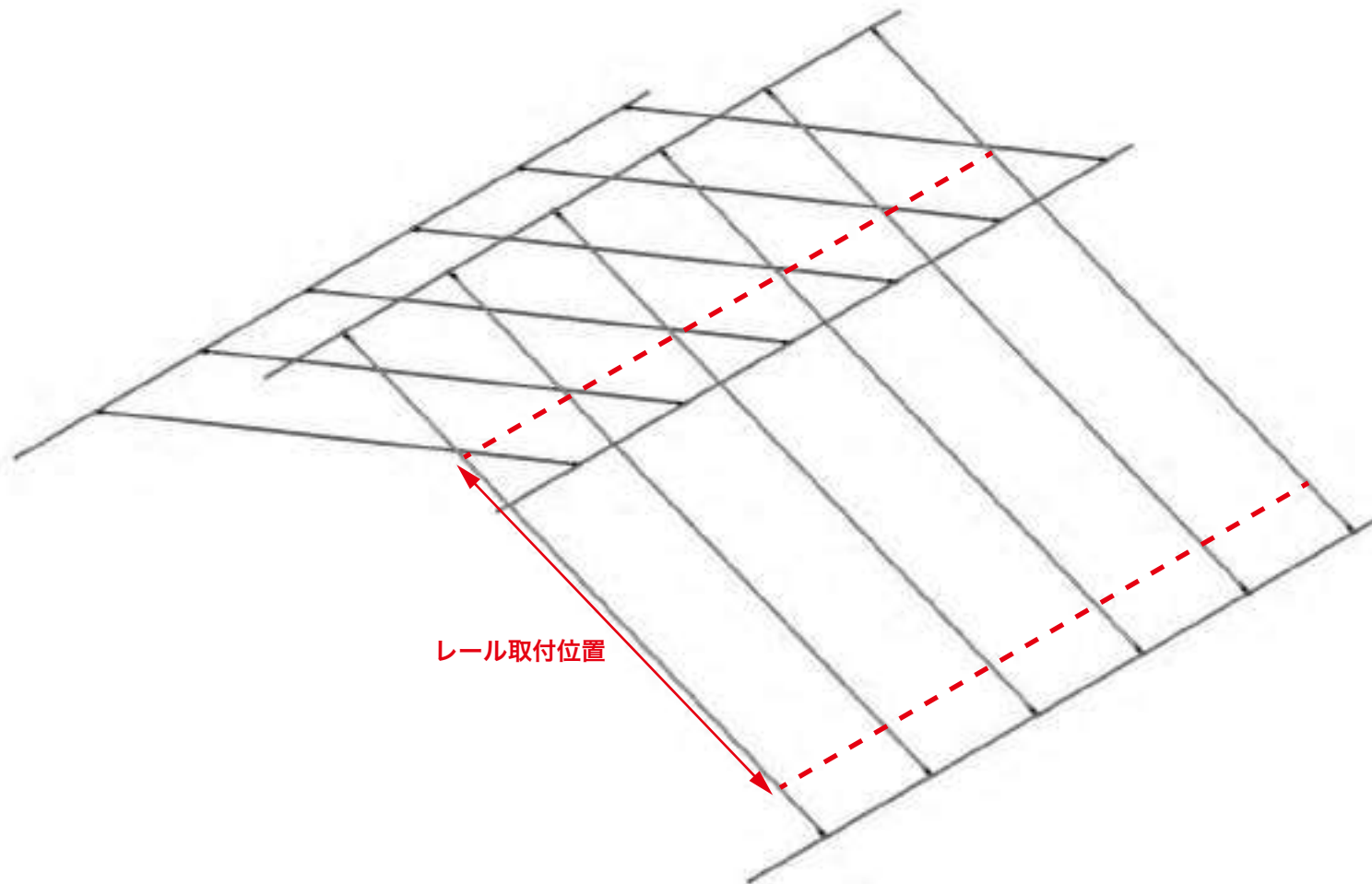
**クロスタイバー
補強ハウス**

前提条件



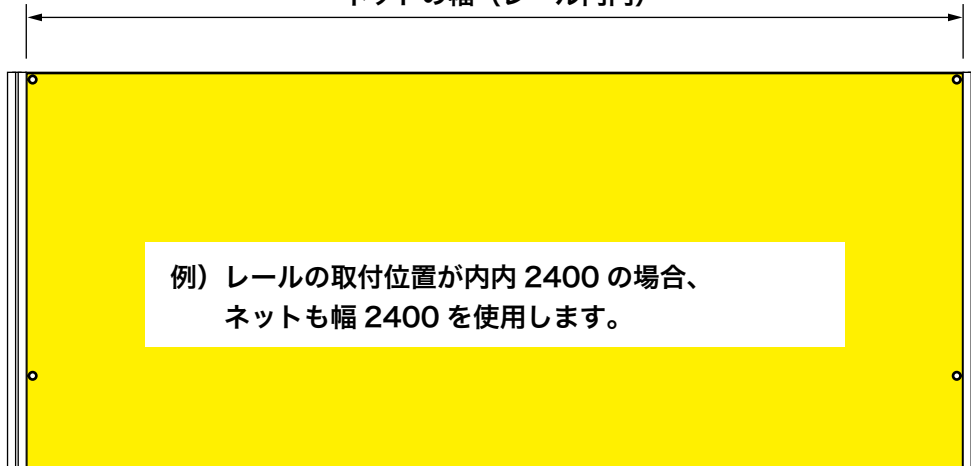
※クロスタイバーの設置間隔が 1.5m 以上の場合
奥行き方向に直管パイプを入れてください。
(取付方法は 21P、22P、24P、25P を参照)

事前準備



レール取付位置

ネットの幅 (レール内内)



例) レールの取付位置が内内 2400 の場合、
ネットも幅 2400 を使用します。



ネット

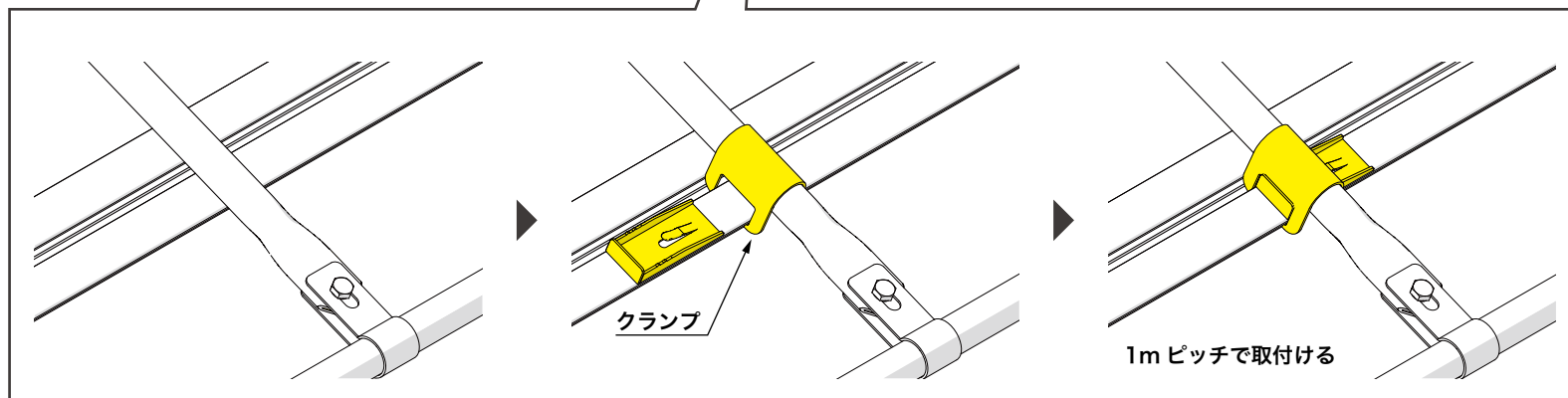
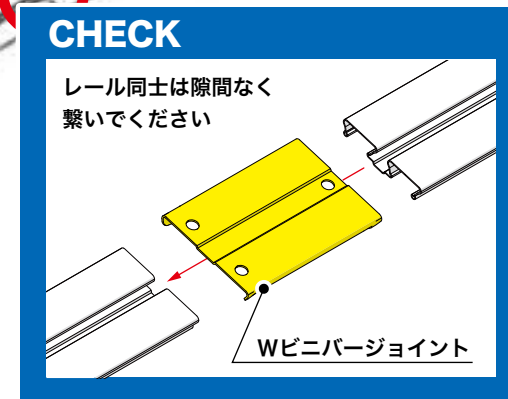
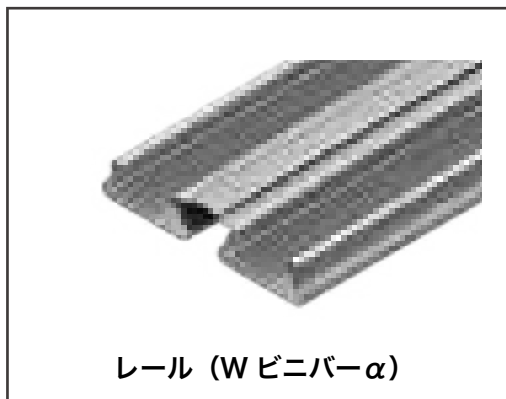
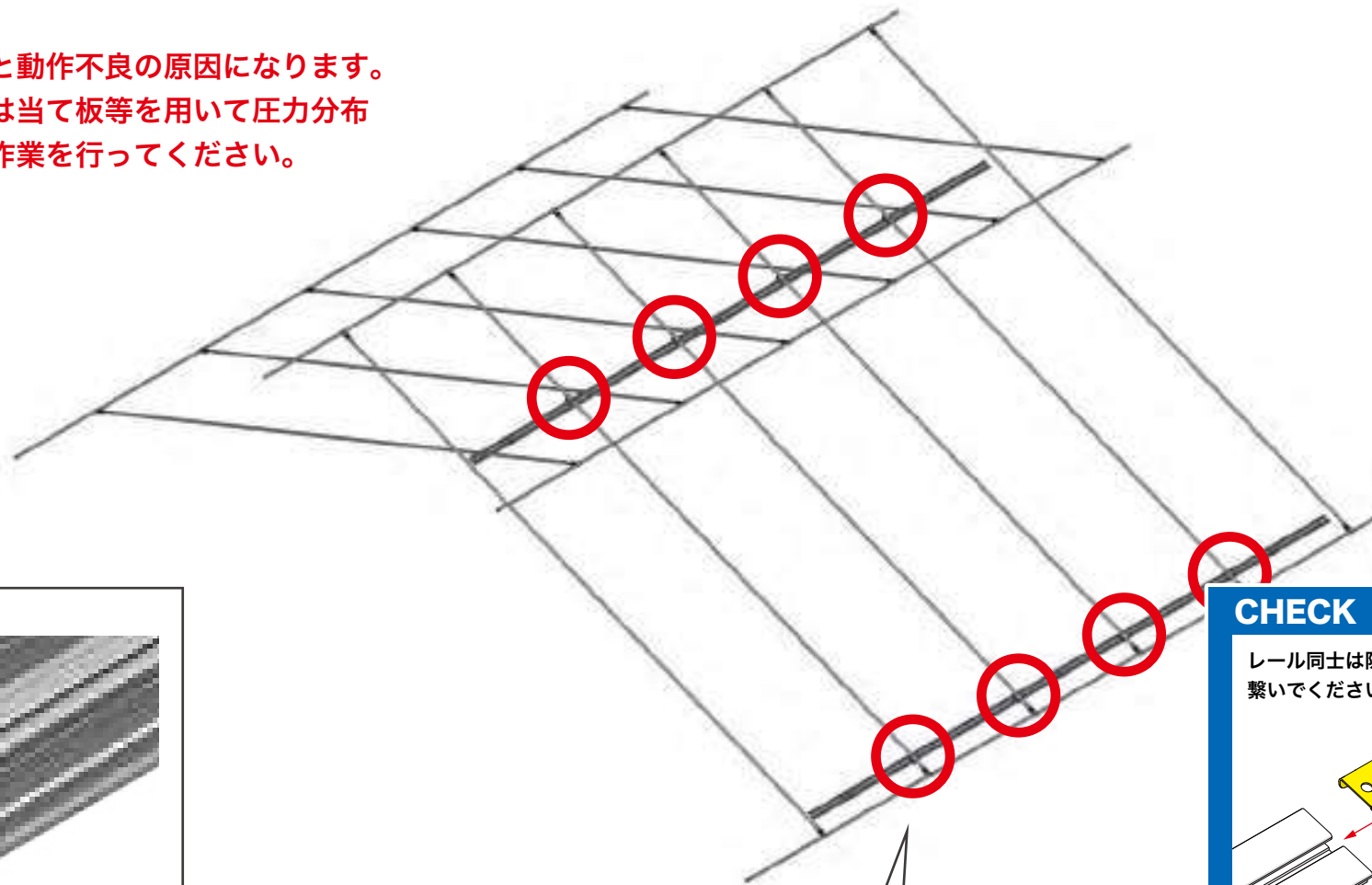
ロープ

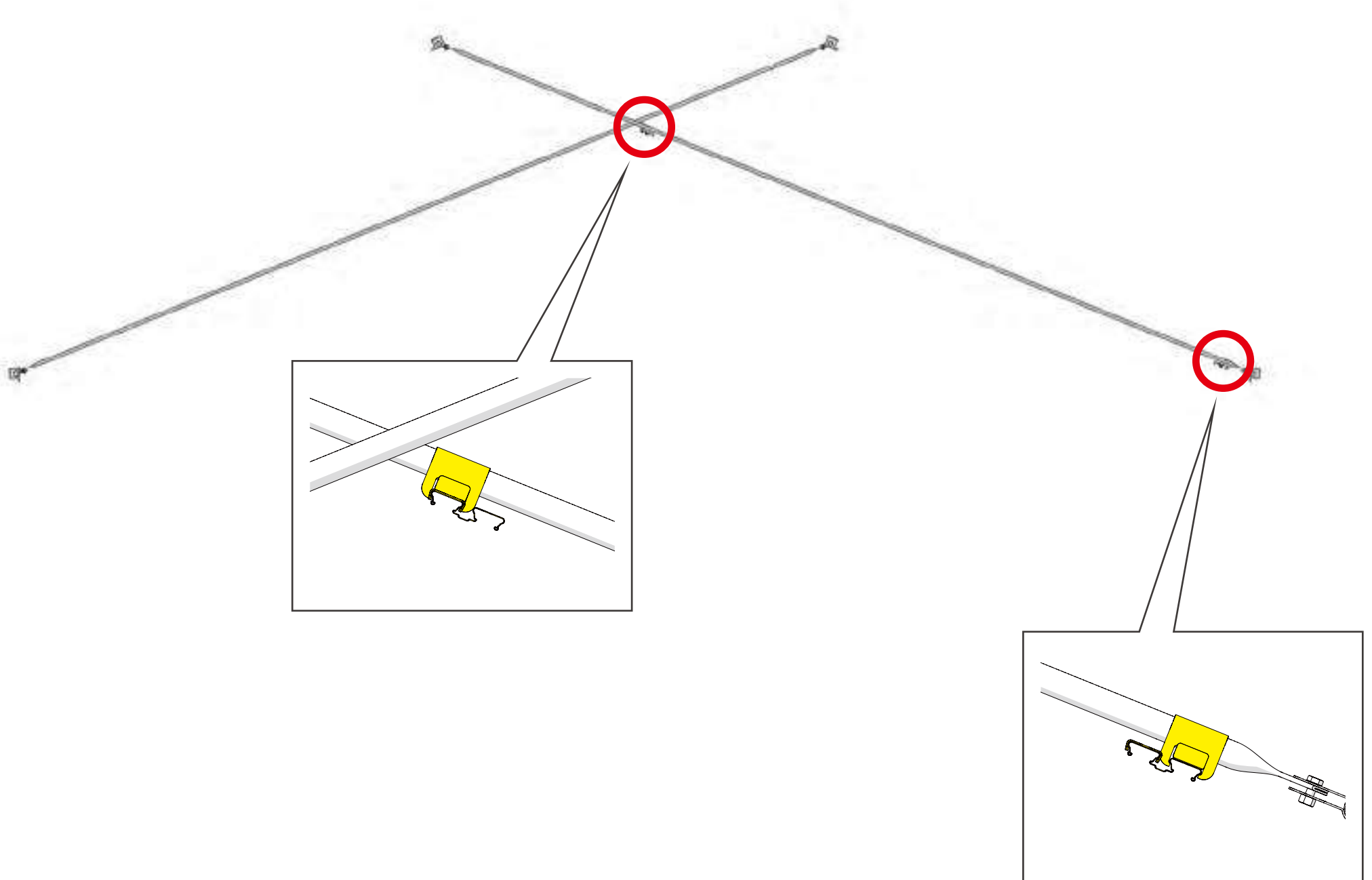
ハトメ付 (1m ピッチ)

ネットの奥行 x 2 + 5m

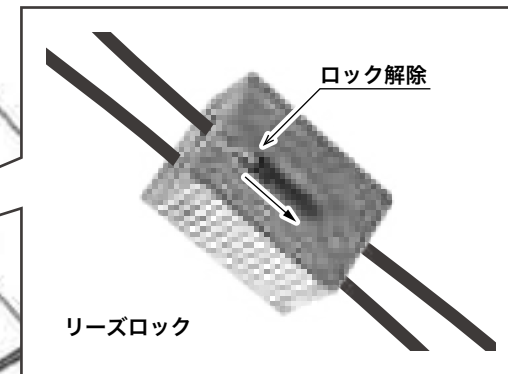
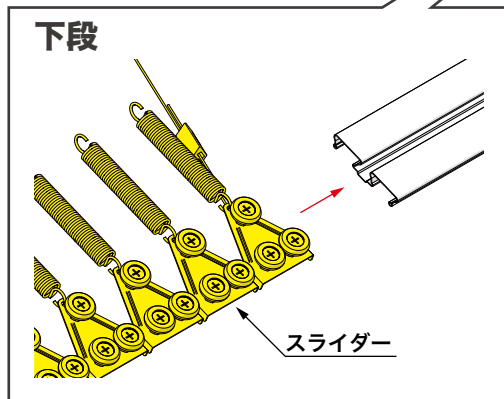
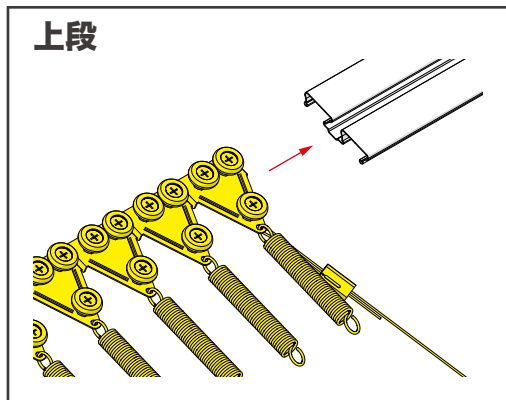
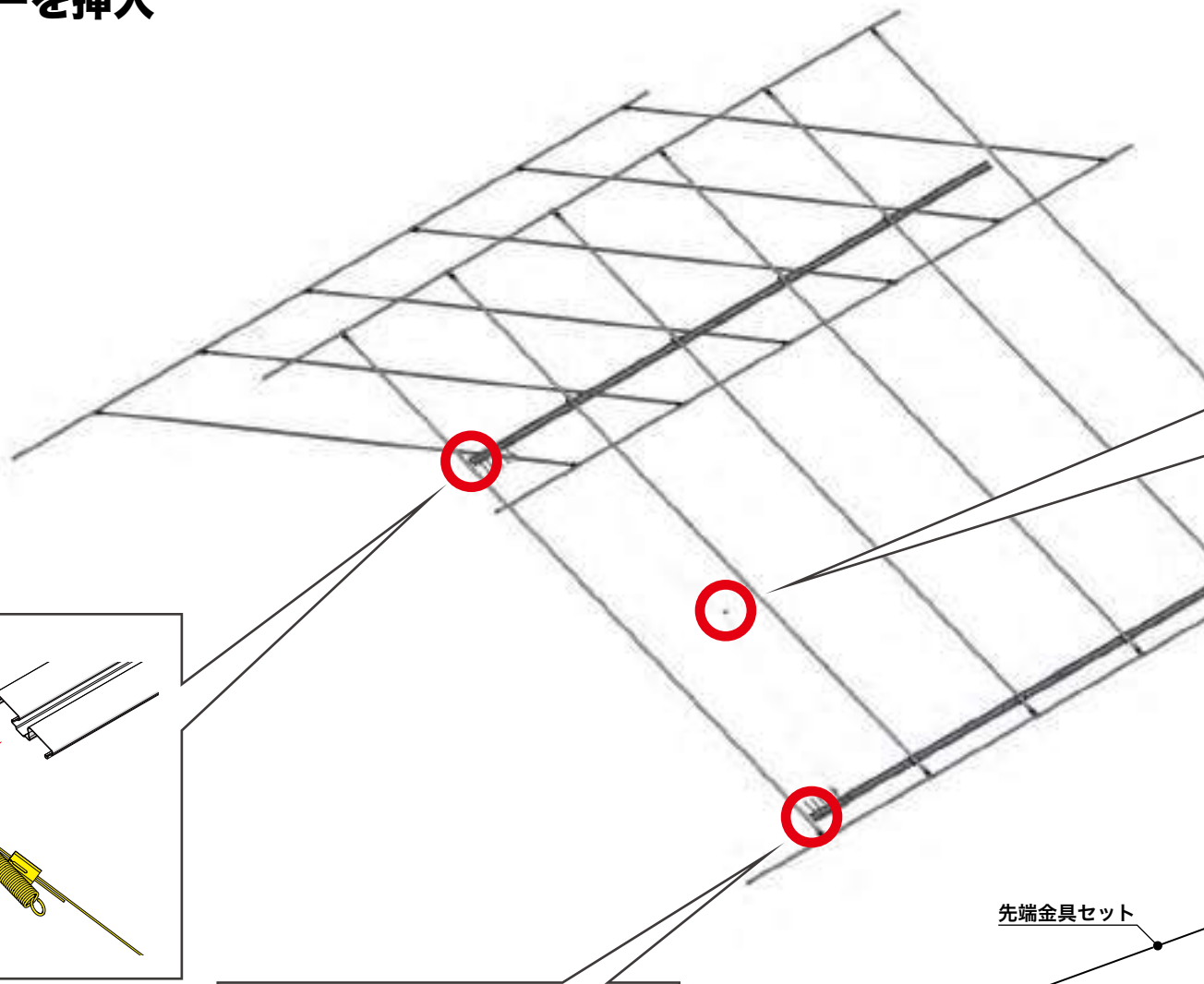
レールの固定

※レールが変形すると動作不良の原因になります。
ハンマーを使う際は当て板等を用いて圧力分布
を均一にしてから作業を行ってください。

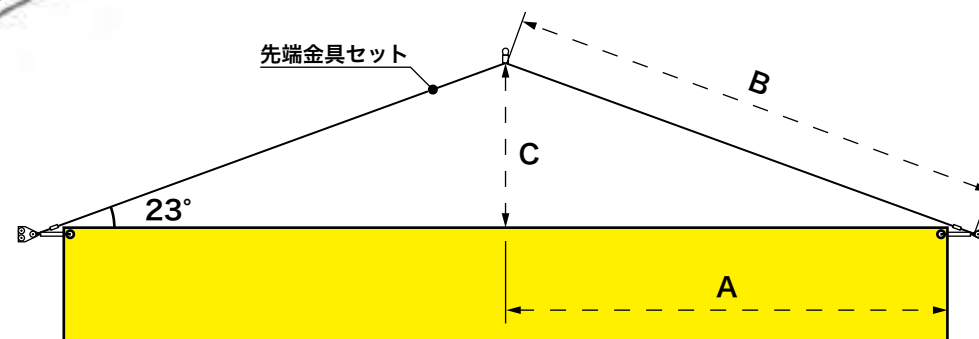




端からスライダーを挿入

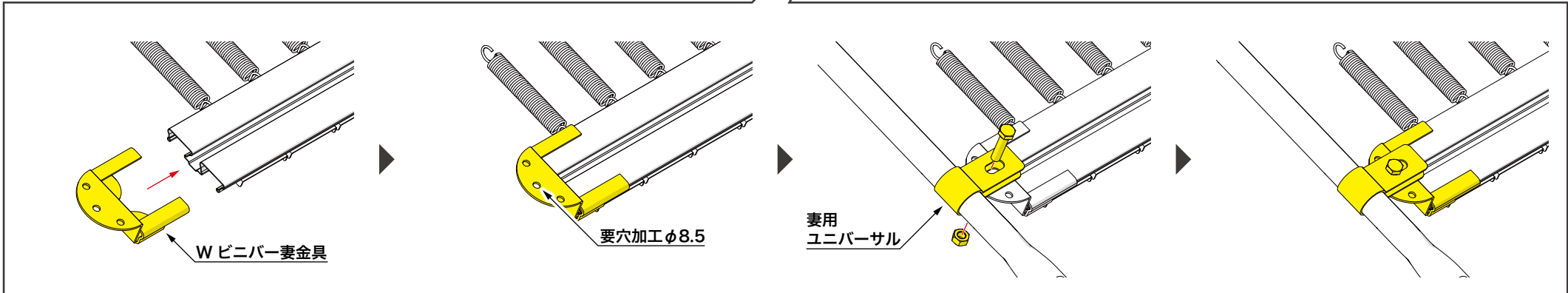
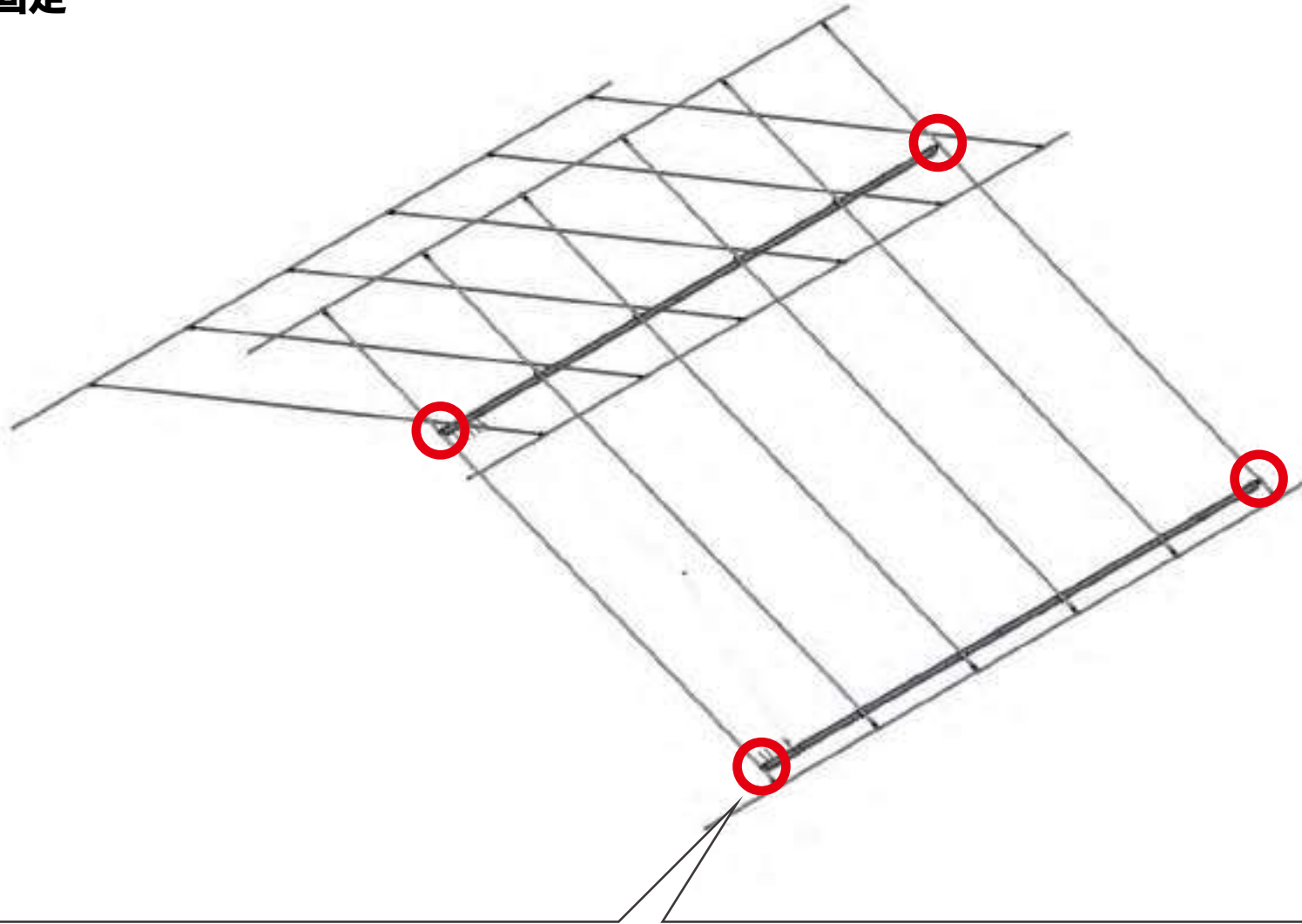


スライダー先端金具セットにはリリースロックが取付けてあります。ワイヤーの長さを変更したい時にはロックを解除してください。
長さの調整には下表をご参照ください。

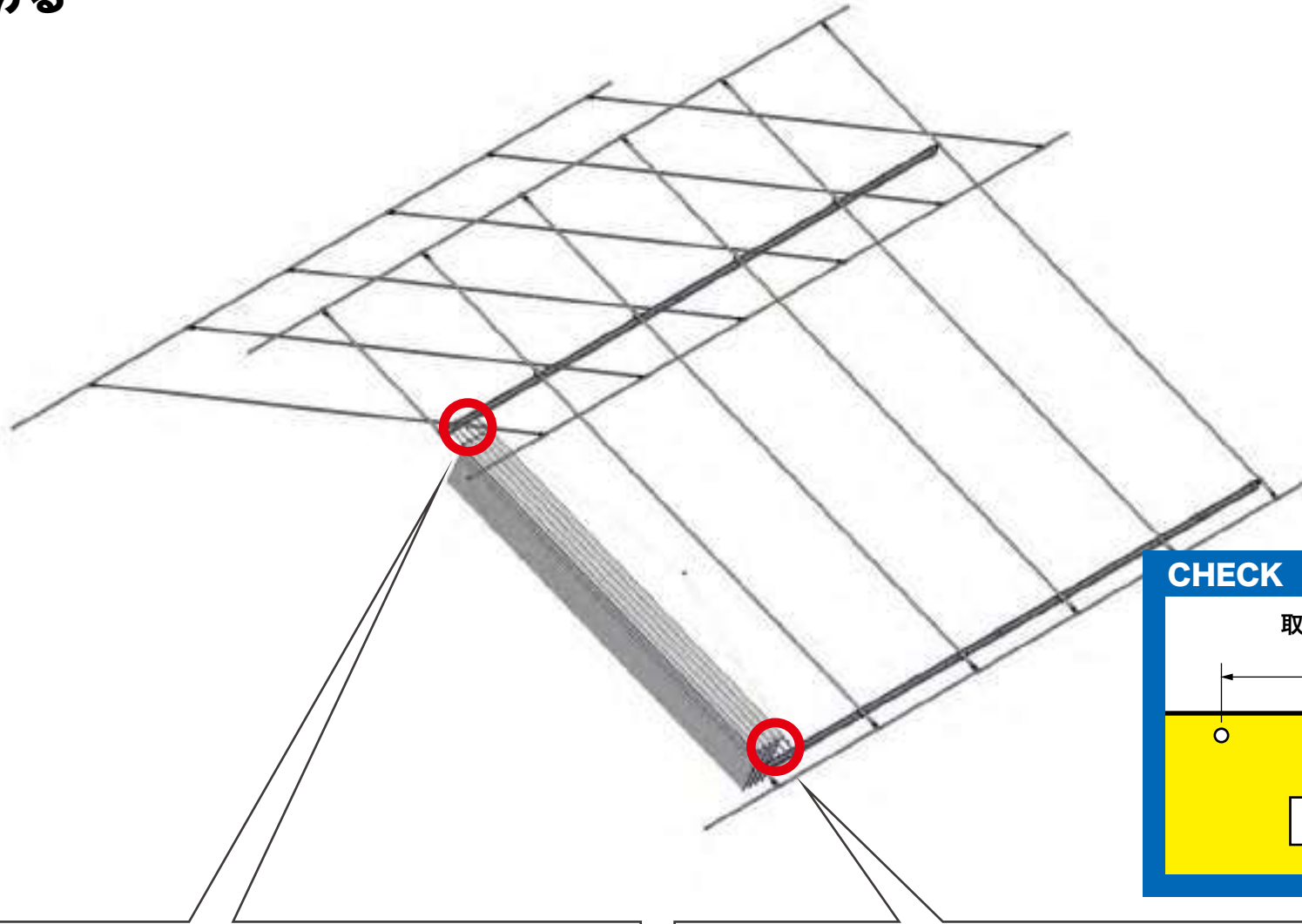


ネット半幅A	1000	1200	1400	1600	1800	2000
ワイヤー長さB	1200	1400	1600	1850	2060	2280
最適な間隔C	470	550	640	720	800	890

レールの端部を固定



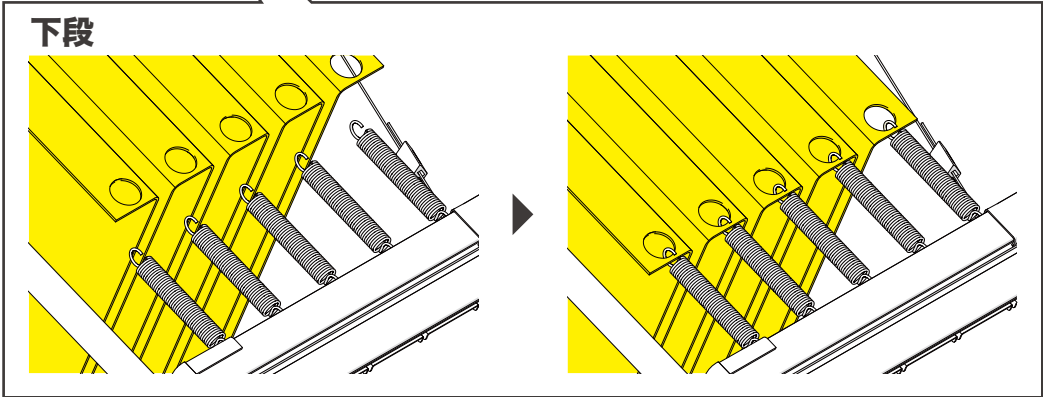
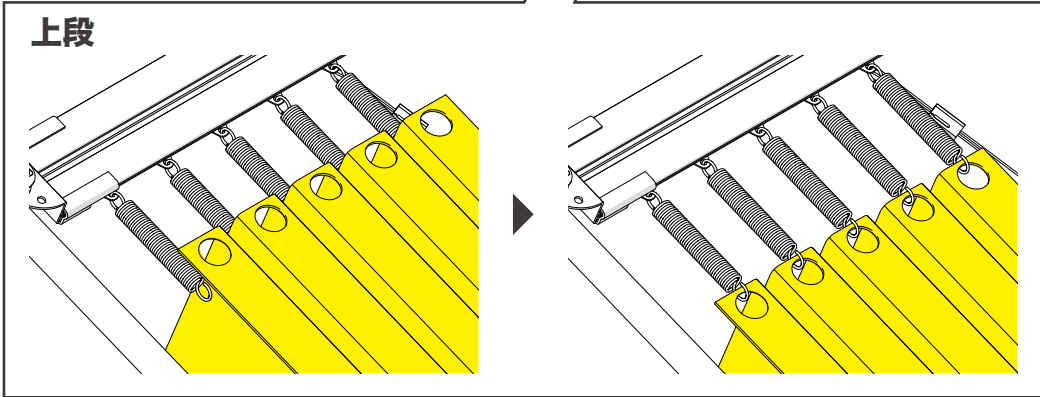
ネットを取り付ける



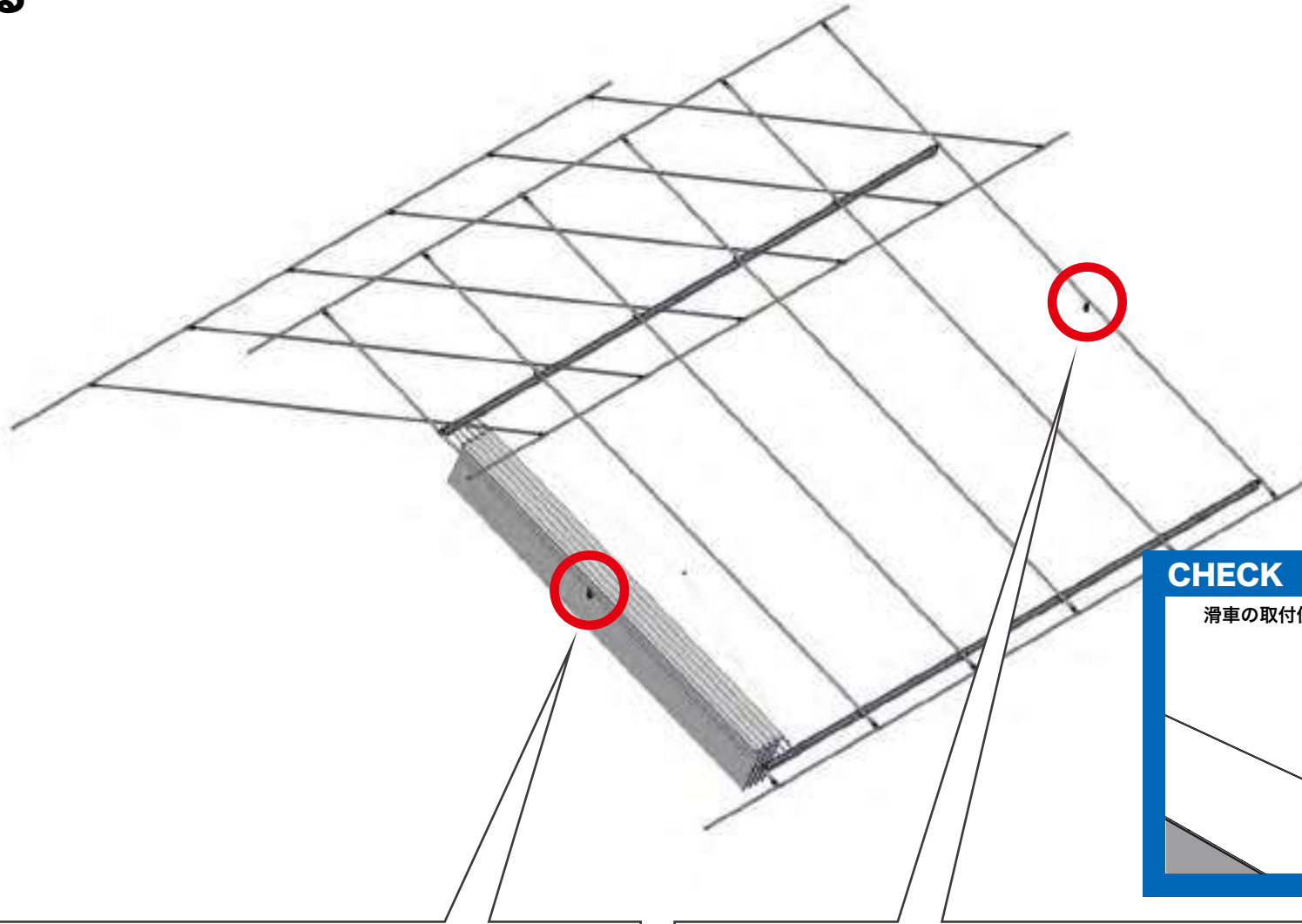
CHECK

取り付けピッチ
1000mm

ネット



滑車を取り付ける

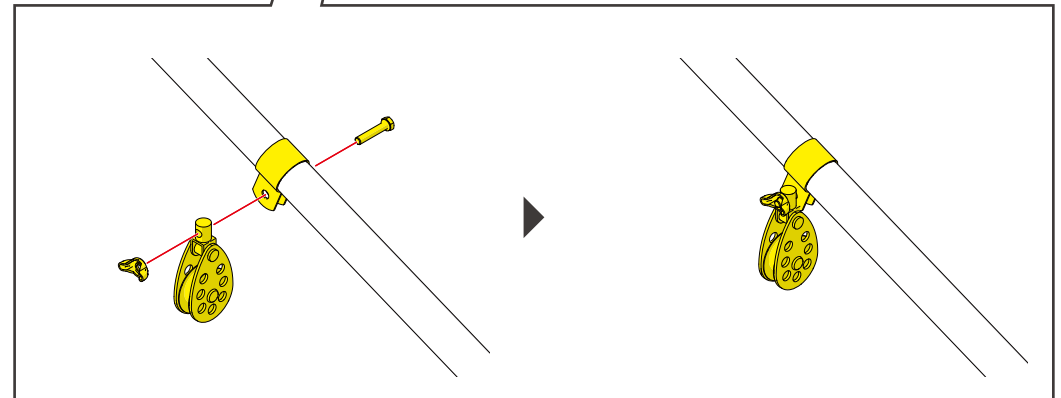
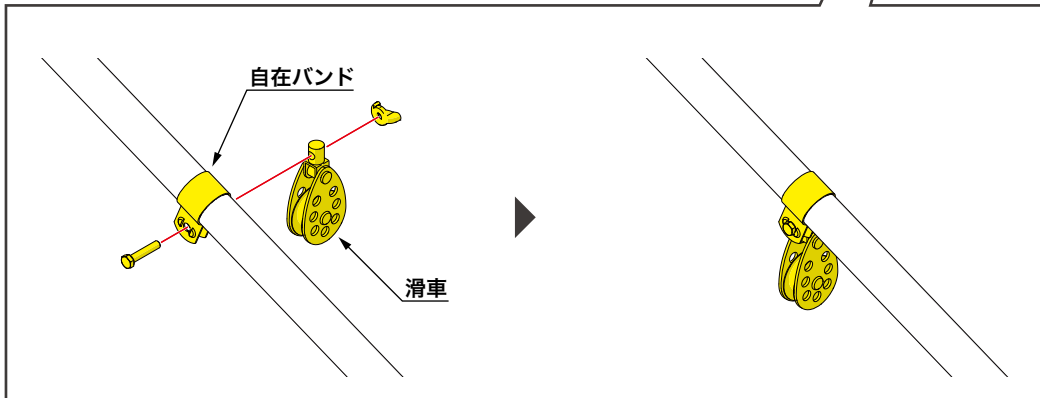


CHECK

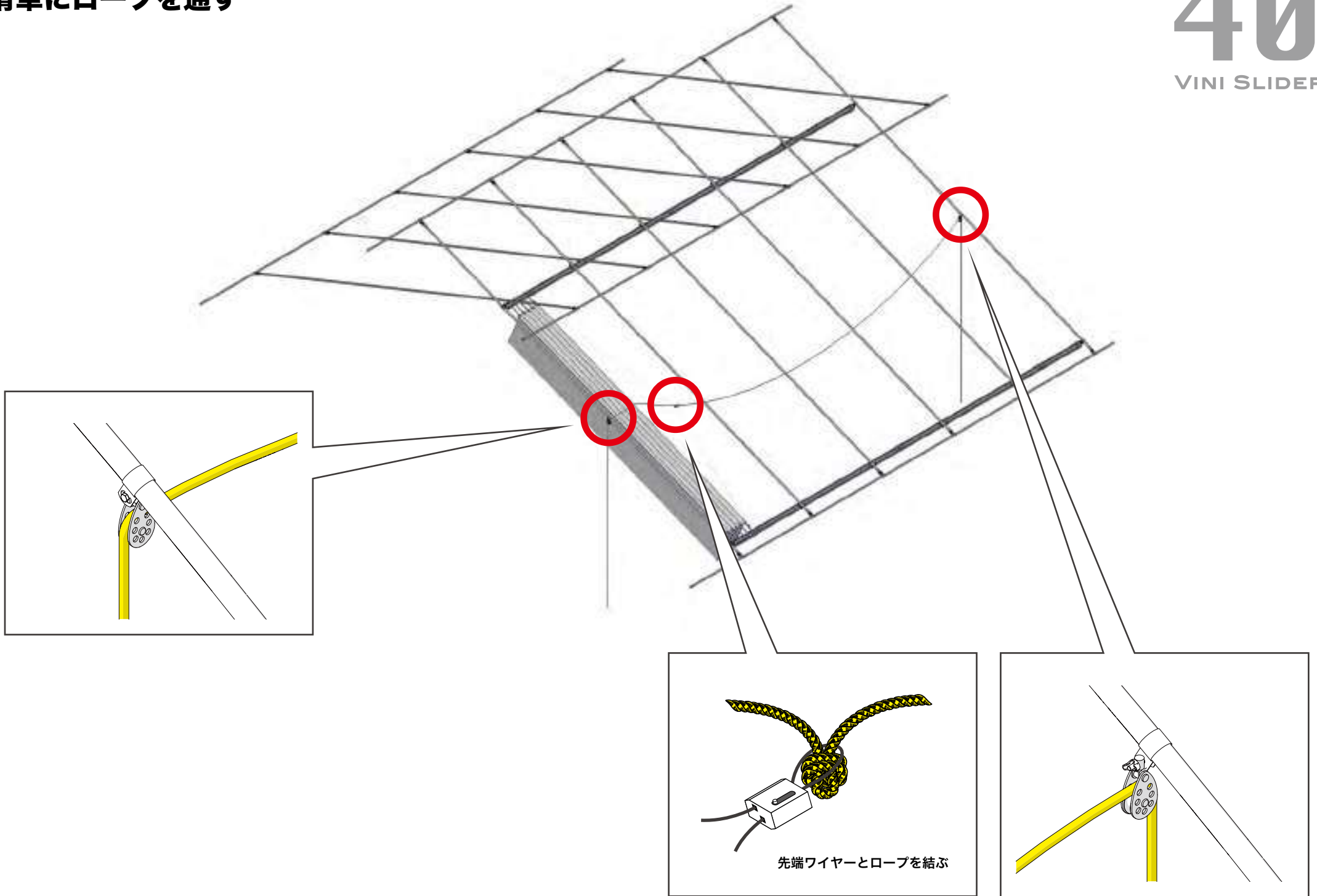
滑車の取付位置はワイヤー先端の真上

ワイヤー先端

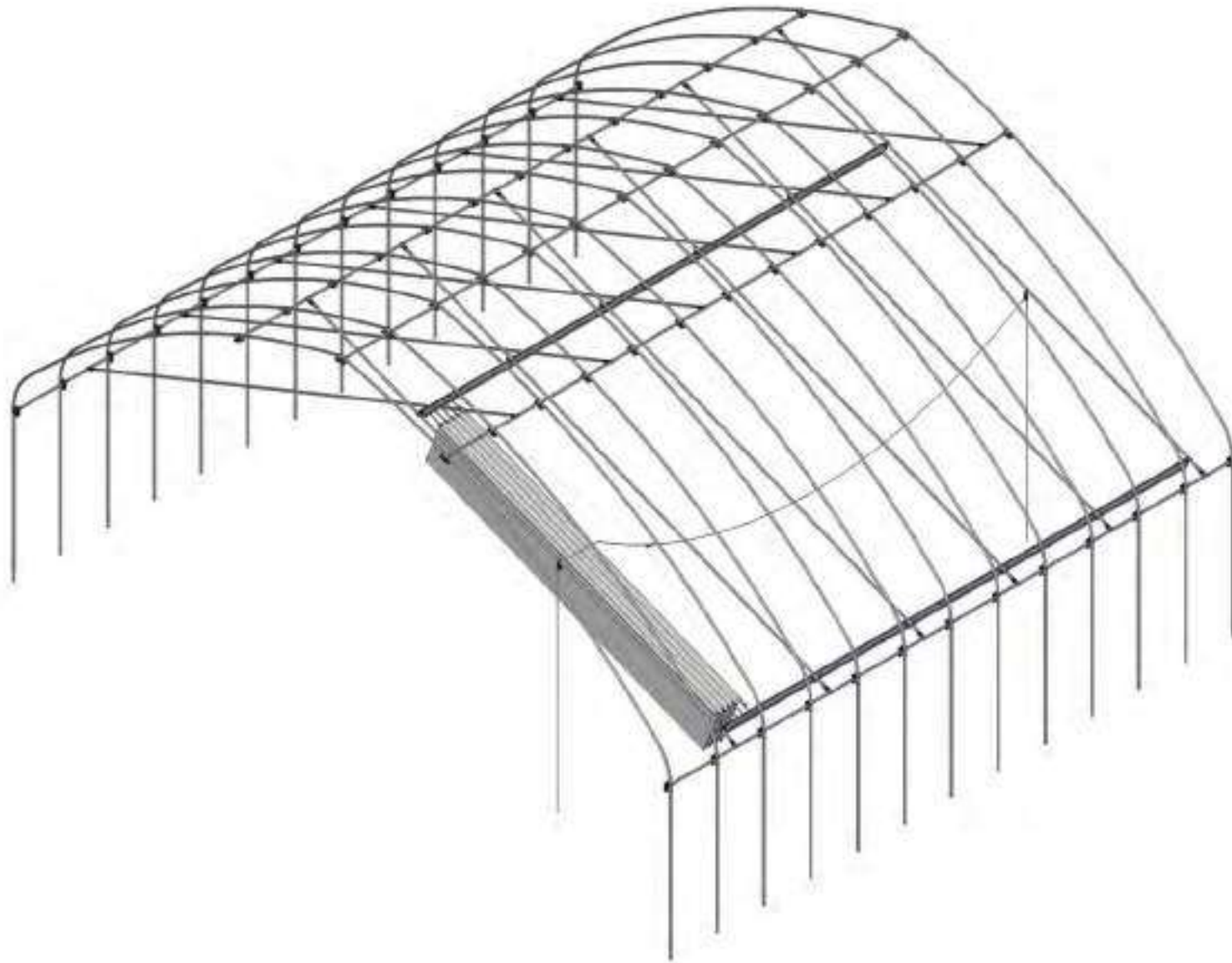
The 'CHECK' box contains a diagram illustrating the correct installation position. It shows a yellow slider being positioned directly above the tip of a wire. A red arrow points from the slider down to the wire tip, which is labeled 'ワイヤー先端' (Wire tip). The text above the diagram states '滑車の取付位置はワイヤー先端の真上' (The slider installation position is directly above the wire tip).

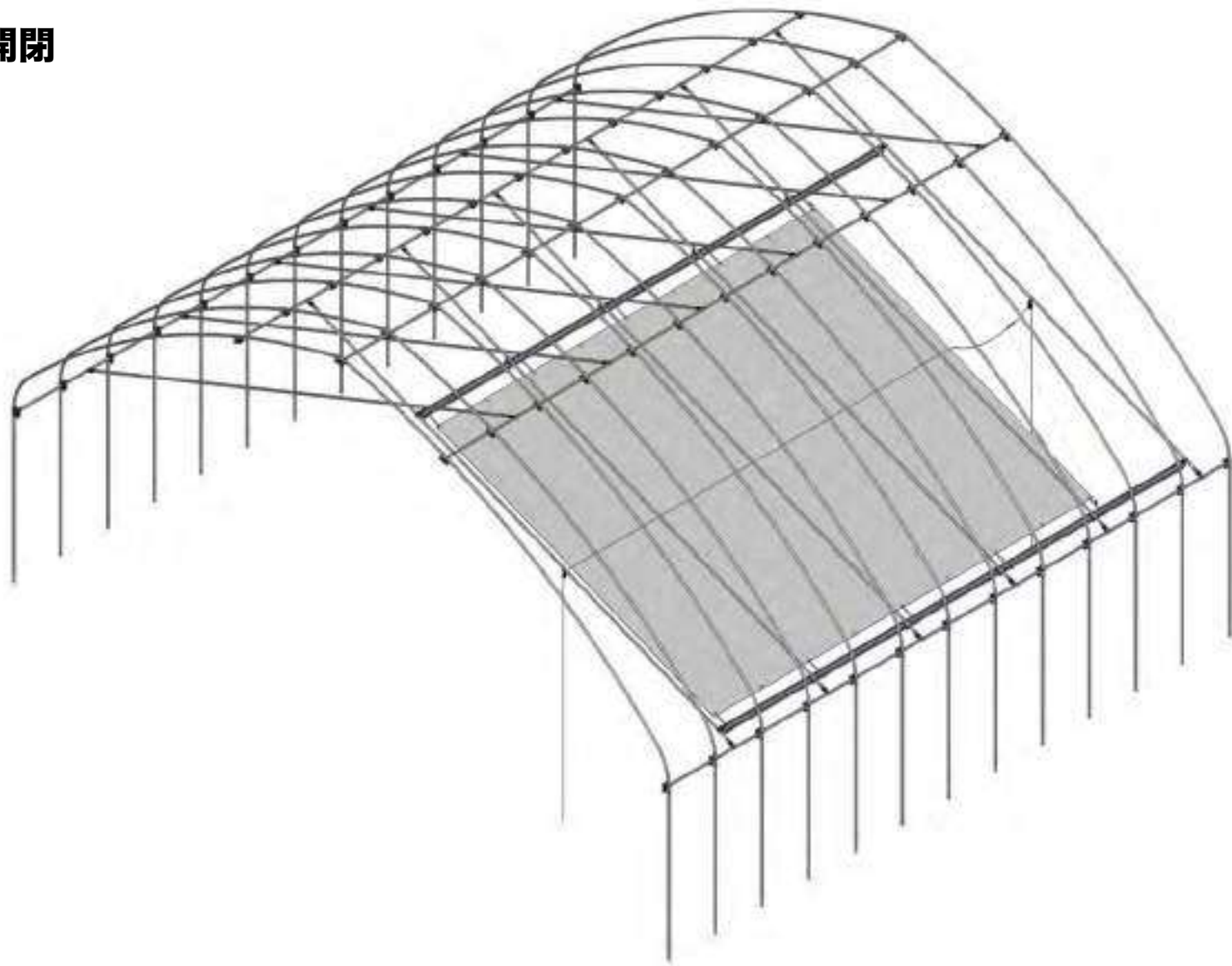


滑車にロープを通す



全体完成図



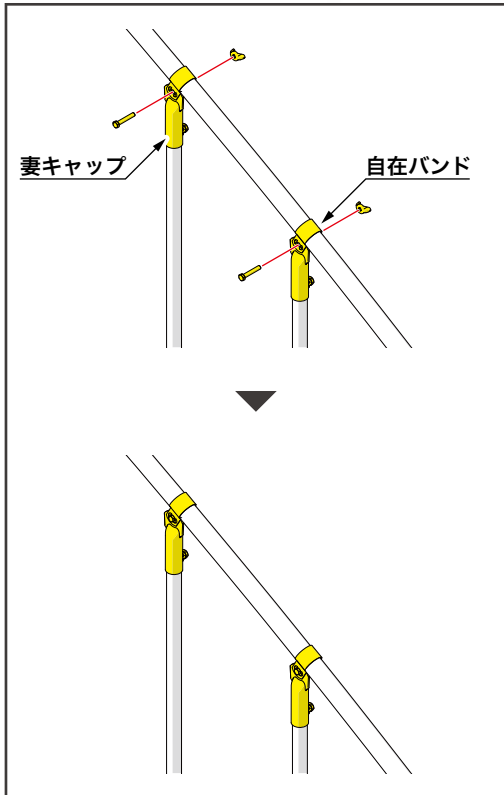
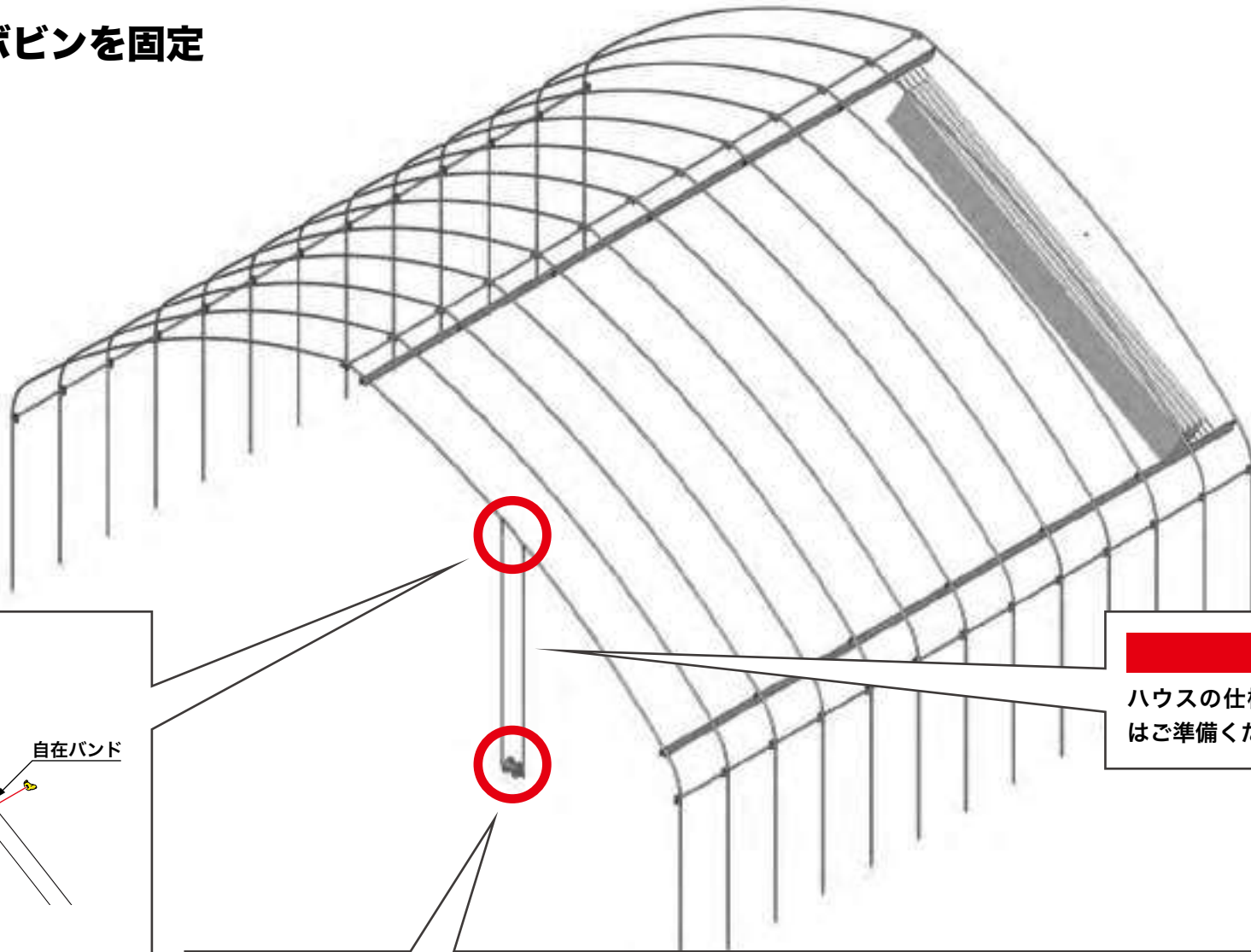


ボビン式ロープ展張方法 → 43

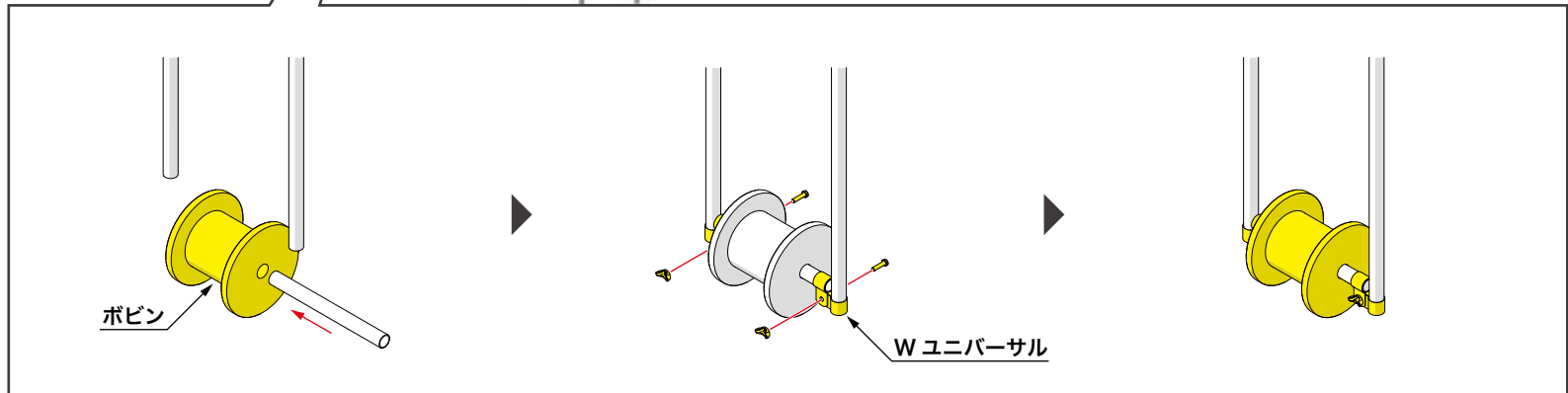


ボビン式
ロープ展張方法

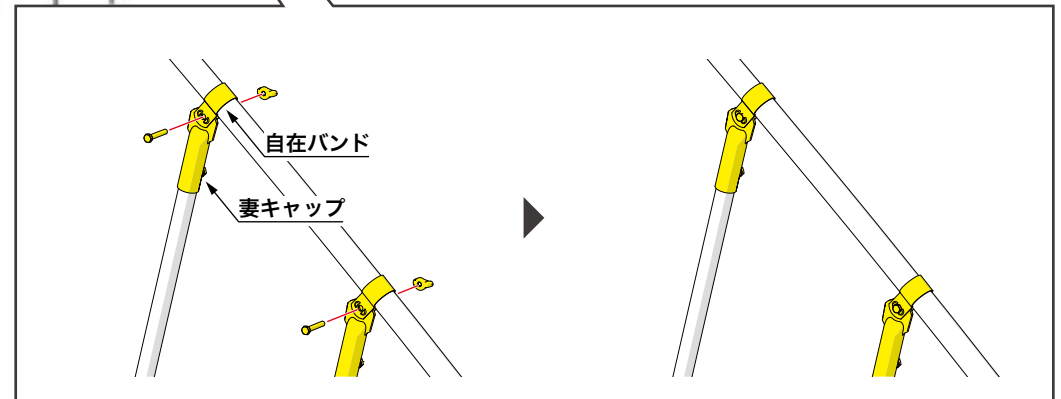
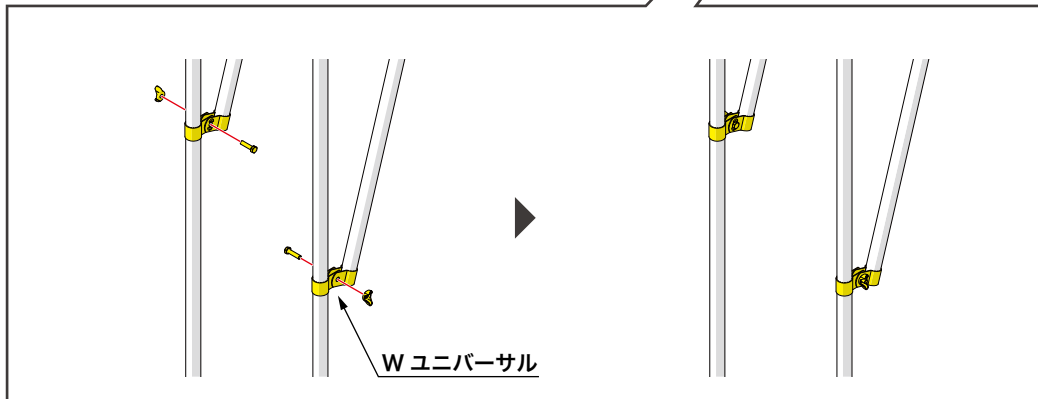
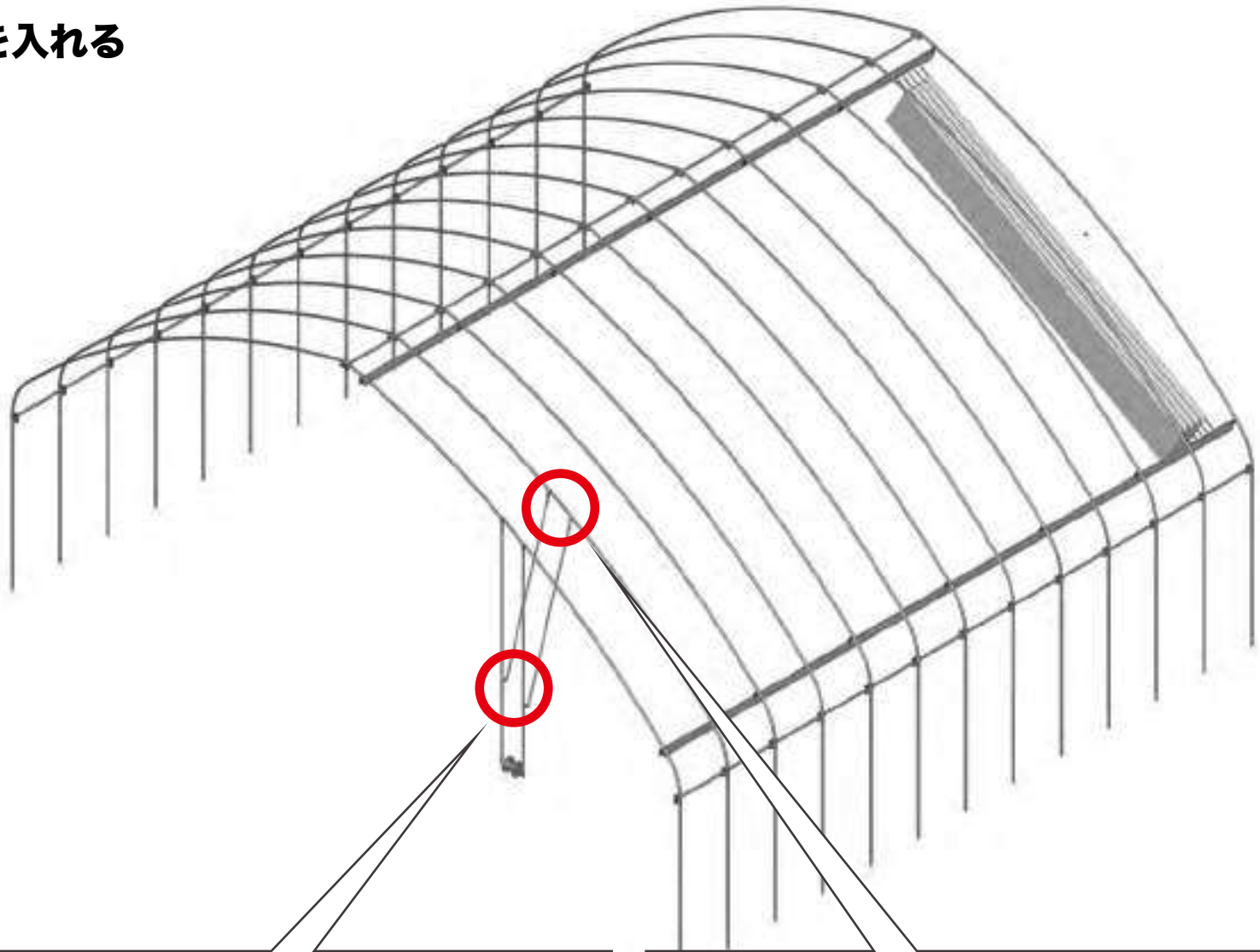
パイプを組んでボビンを固定



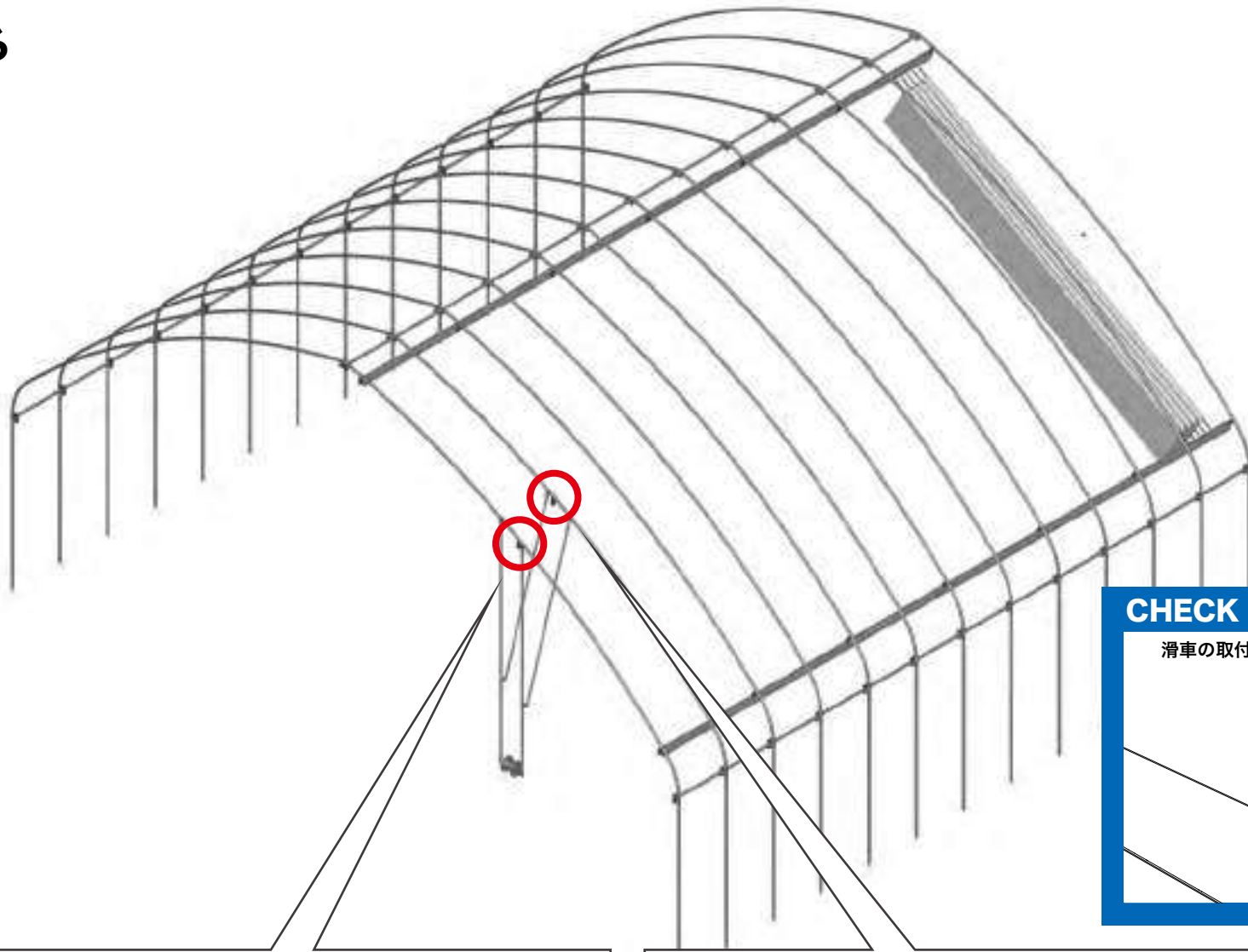
ご注意
ハウスの仕様に合わせてパイプ一式
はご準備ください。



パイプに筋交いを入れる



滑車を取り付ける

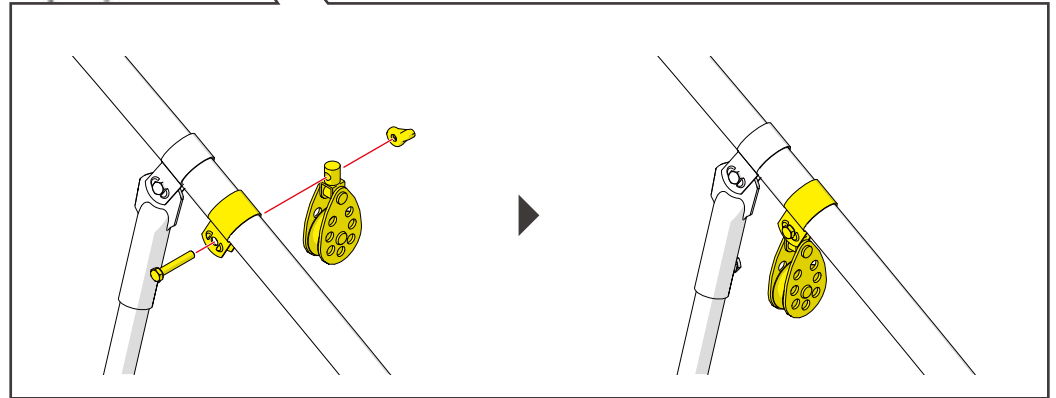
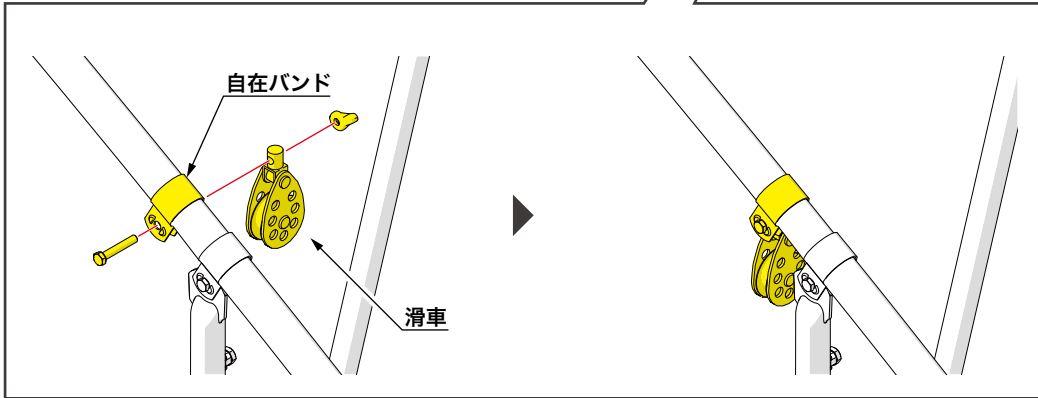


CHECK

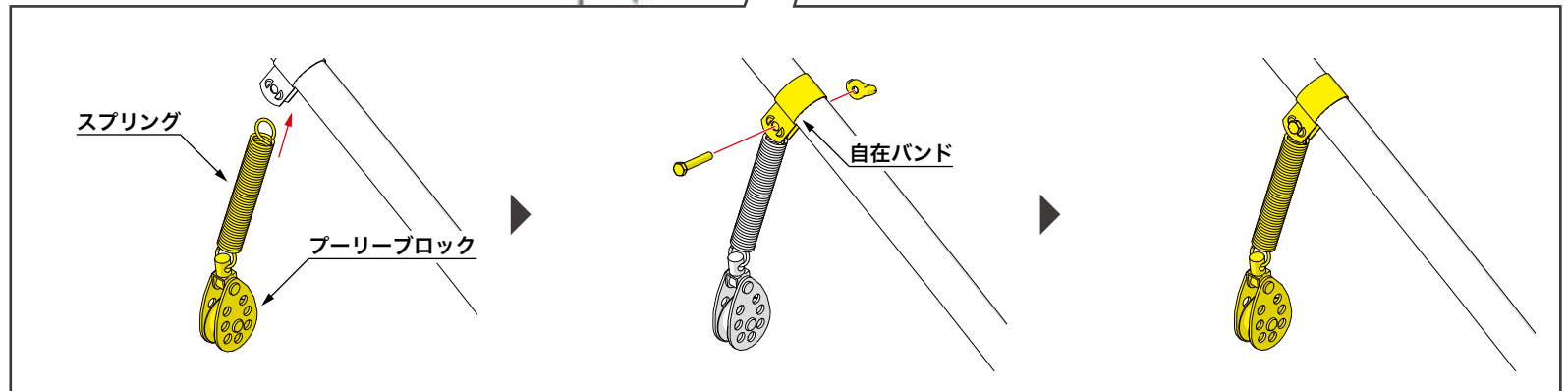
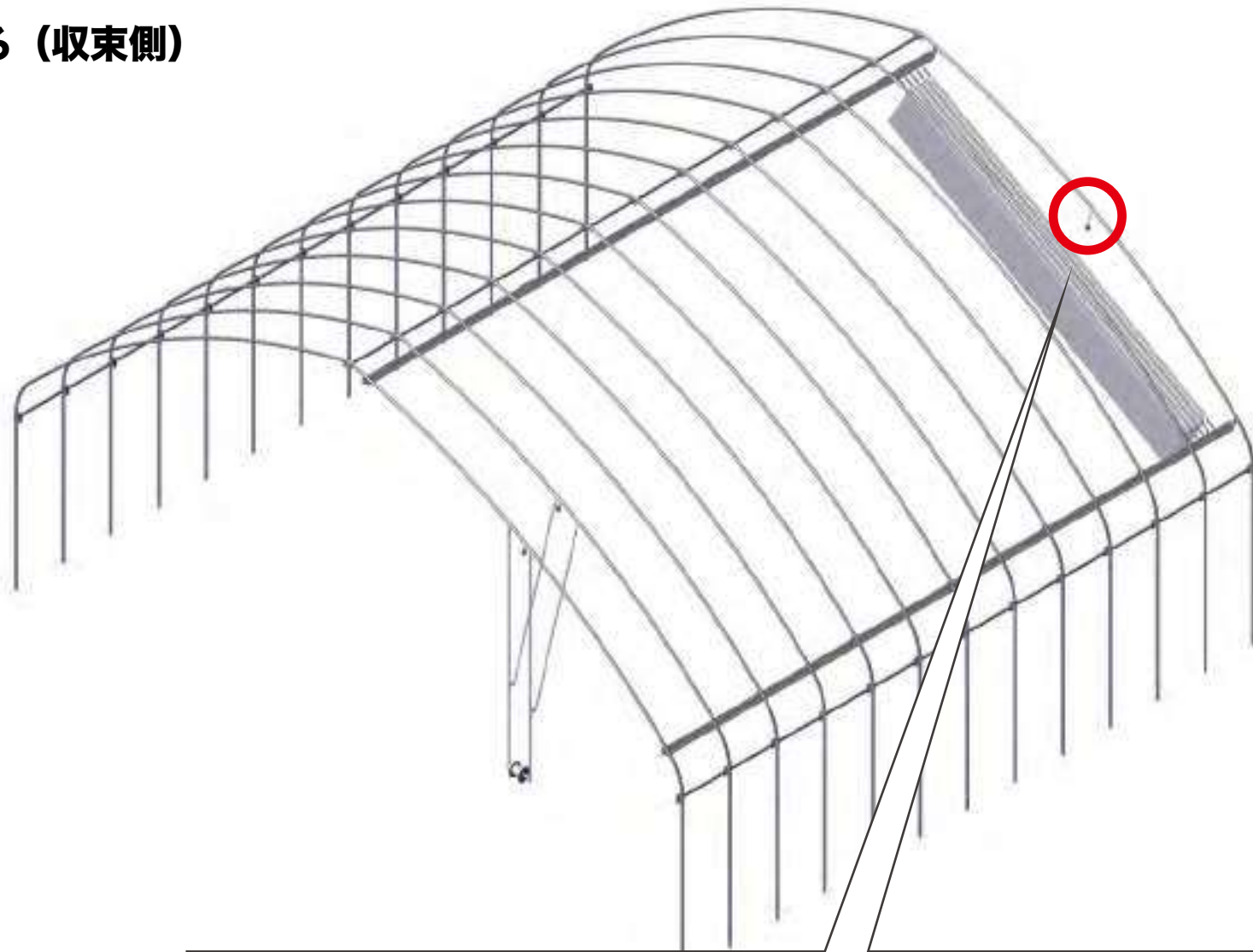
滑車の取付位置はワイヤー先端の真上

ワイヤー先端

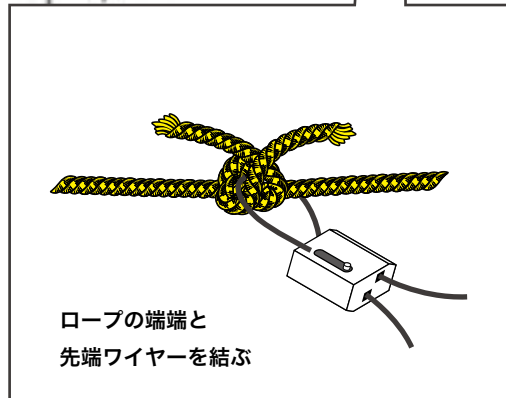
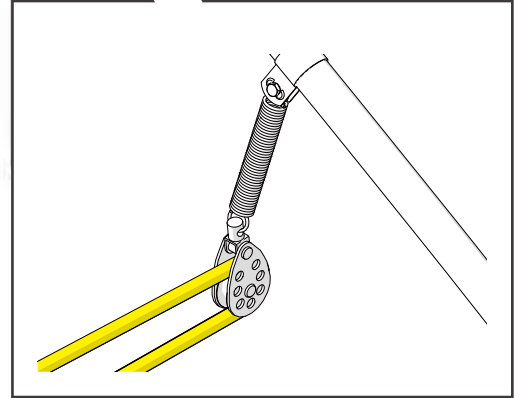
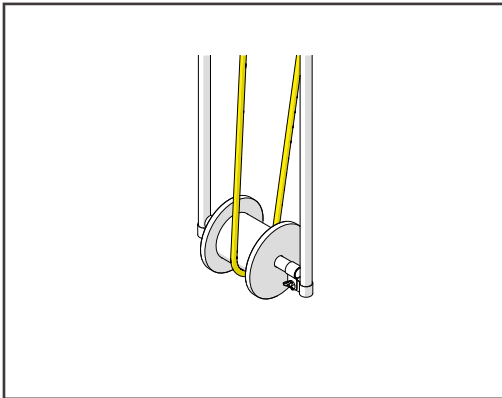
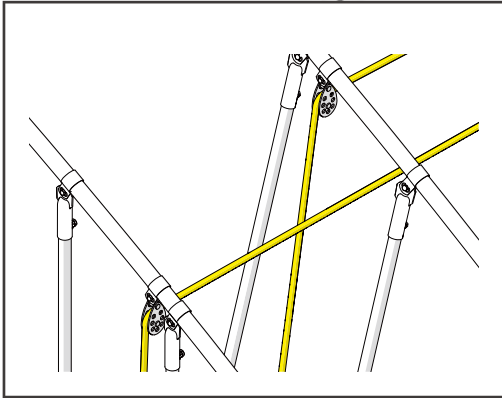
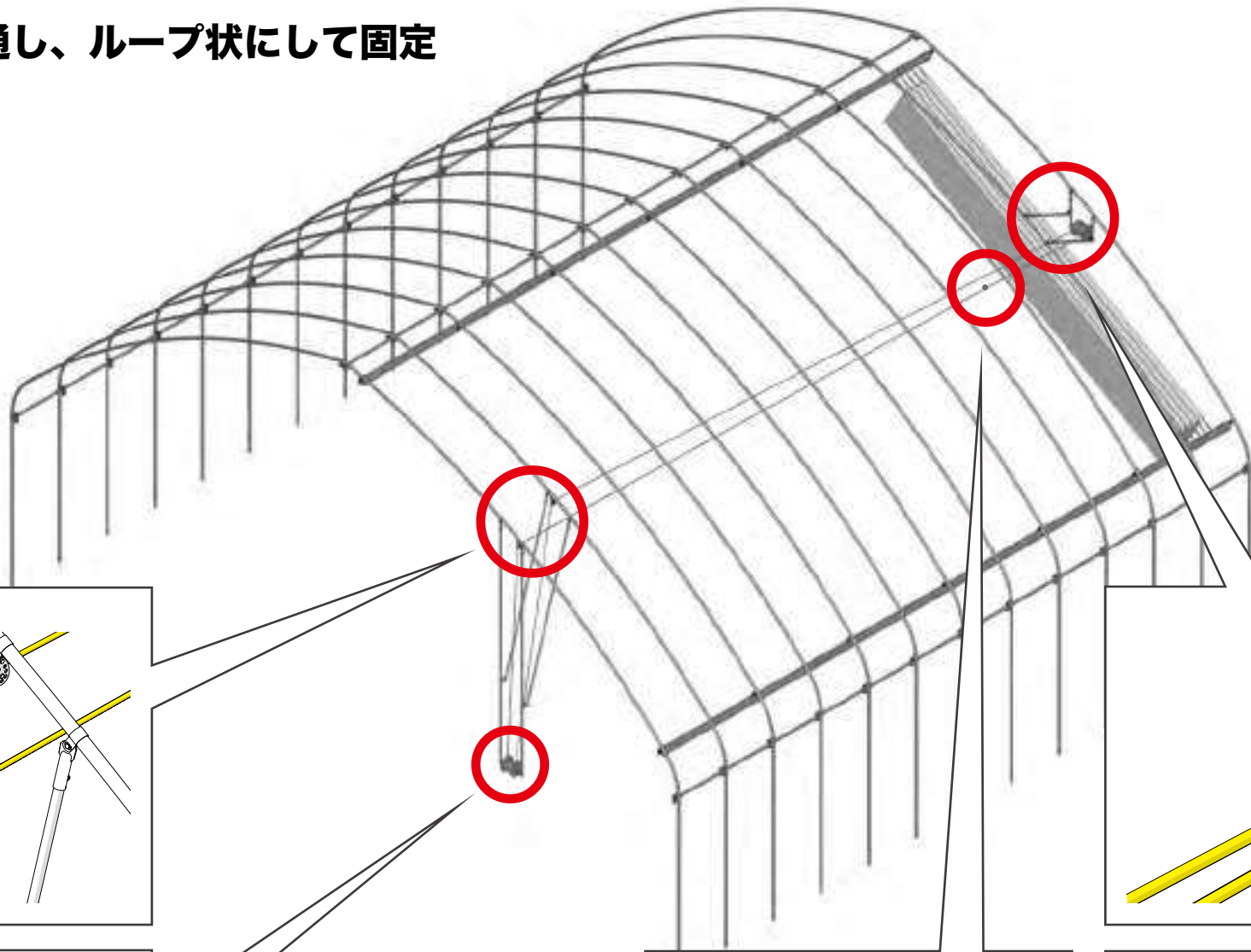
The inset diagram shows a yellow pulley being positioned directly above the tip of a wire. A red arrow points from the pulley down to the wire tip, which is labeled 'ワイヤー先端' (Wire tip).



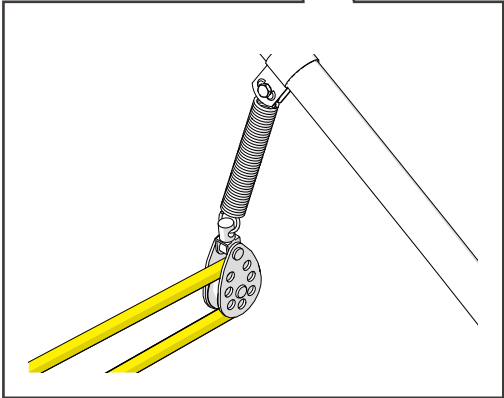
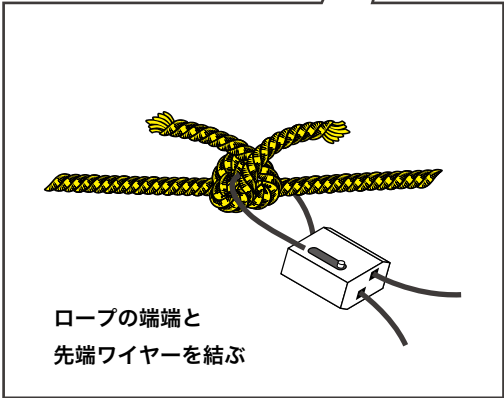
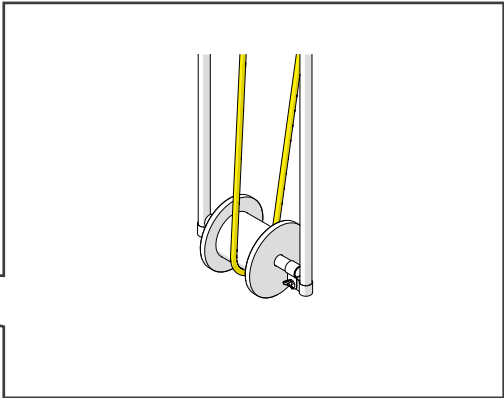
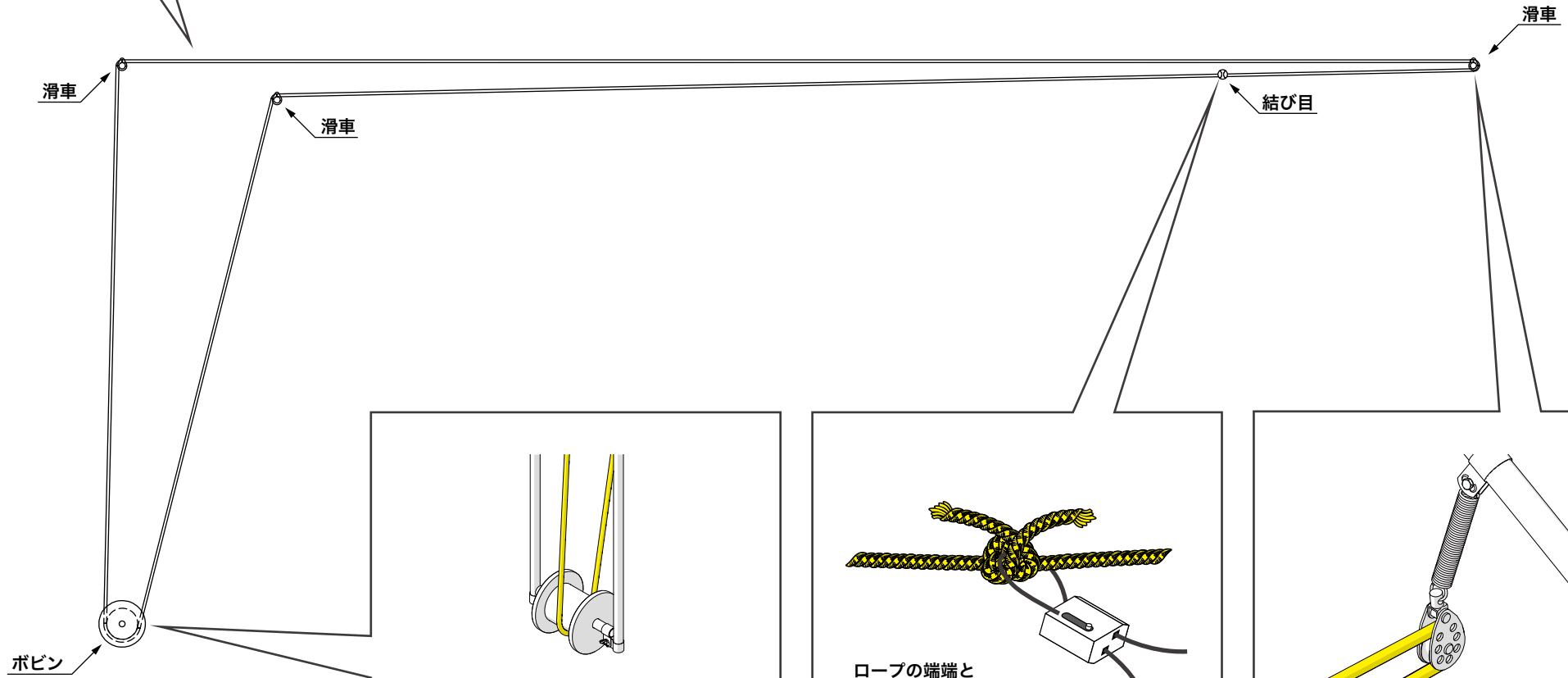
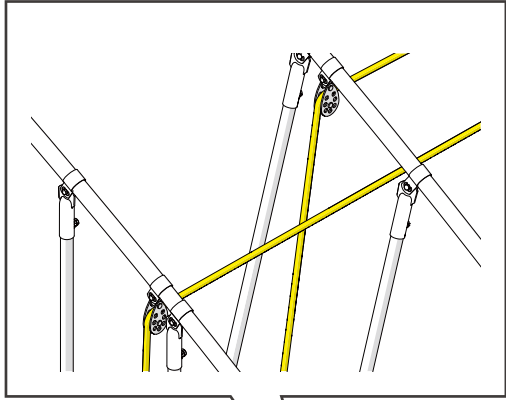
滑車を取り付ける (収束側)



滑車にロープを通し、ループ状にして固定



ループ状のイメージ図



VINI SLIDER 施工マニュアル

編集：佐藤産業株式会社

発行者：佐藤産業株式会社

住所：〒811-2126 福岡県糟屋郡宇美町障子岳南 3-1-26

電話：092-932-5431

製品の仕様に関してご不明な点などございましたら何なりとお問い合わせください。

【履歴】

2021年1月 初版

2021年10月 仕様変更

2024年9月 ネット幅 記述変更