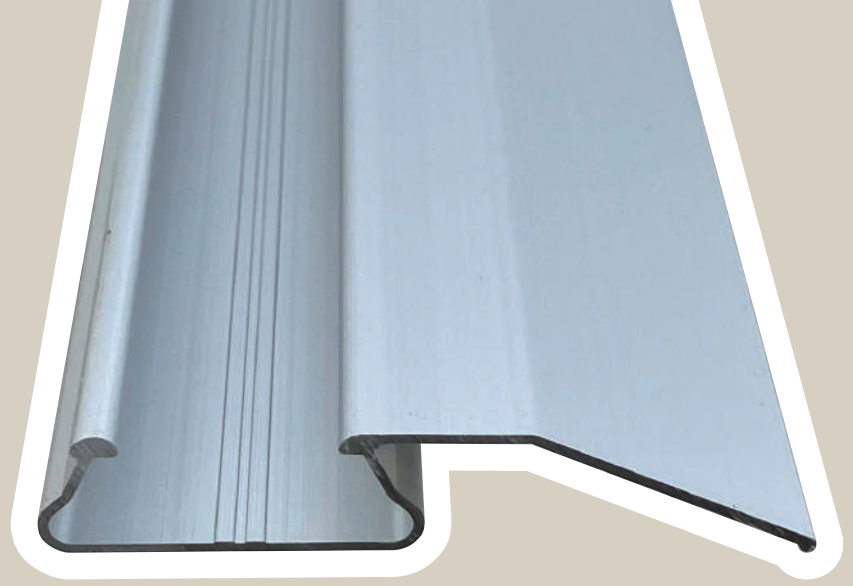


谷部の困りごとを解決！

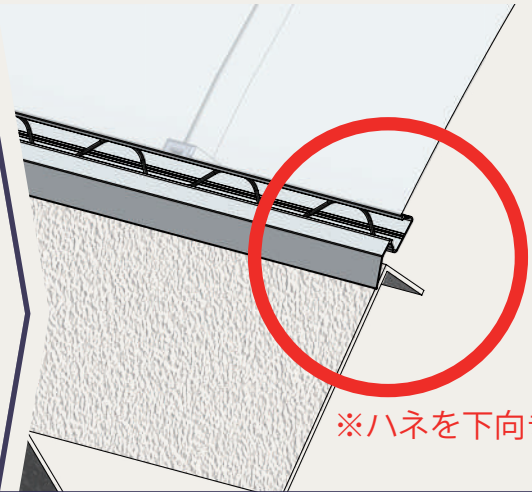
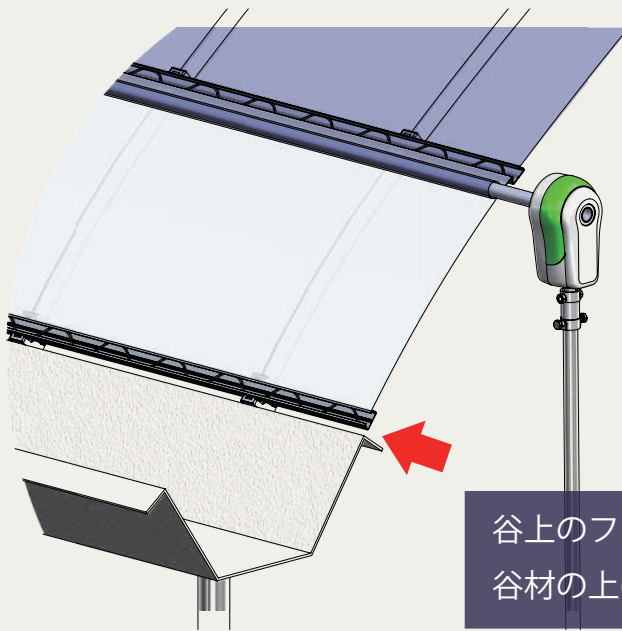
谷用 ビニバーα



谷用ビニバーαは、ビニバーαの片端にハネがついた製品です。
このハネのはたらきで、下図のような問題を解決することができます。

CASE1

谷材上の隙間埋め

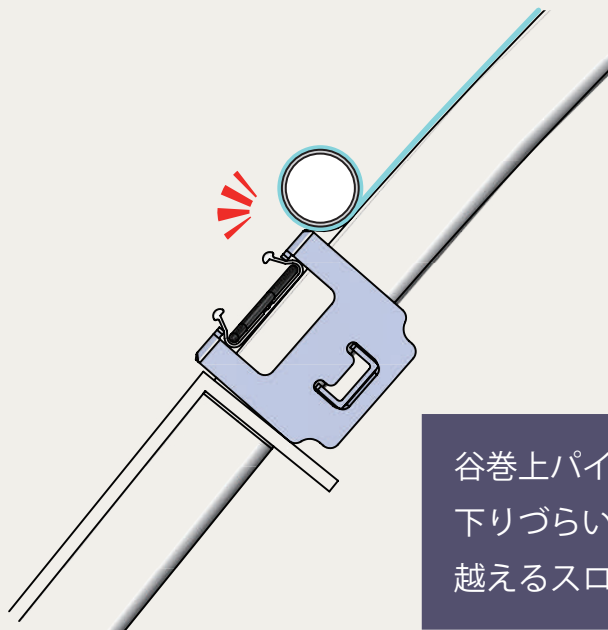


※ハネを下向きに

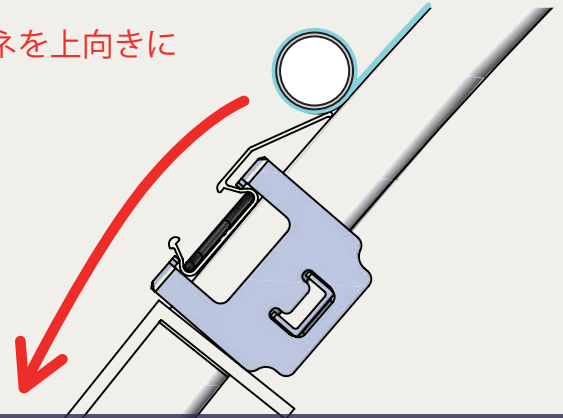
谷上のフィルム留め金具を谷用ビニバーαに変えることで、
谷材上の隙間を埋めることができます。

CASE2

巻上パイプ転動補助



※ハネを上向きに



谷巻上パイプが金具やフィルム留め資材に引っかかって
下りづらいとき、谷用ビニバーαに変えることで障害物を
越えるスロープになり巻上パイプが転がりやすくなります。